

S30年度

	新入生	FR	又	早川	HR	3	橋本	BR	3	能田
		FL	3	峰谷	HC	3	佐藤	BC	3	後藤
		FL	3	麻老沢	HJL	3	小川(守)	BL	3	金子(博)

平泉はHC, HRの2名と別に人員不足は此の如くサポート。

3.26 合宿(第11回) 参加者50名 米4斗, 参加者通入不者, 於誠意堂
 2 持等田中勉 OB 幸銀 川並氏(教)
 4.3 期向中 調整中 練習

4.8 練習試合
 船1 (21-9)² 0 船2 (21-16)⁰ 0
 高 (12-21) B 高 (21-19) B
 16-21

4.16 練習試合 於講堂
 船1 (21-14)² 順天大
 高 (10-21) 順天大
 19-21
 船2 (16-21)⁰ 順天大
 高 (23-21) 順天大
 22-20

4.21 練習試合 於口府台高
 船2 (21-8)¹ 口府台高
 高 (19-21) 口府台高
 21-13
 船2 (21-16)⁰ 口府台高
 高 (21-14) 口府台高

4.29 練習試合 於船高
 船2 (21-14)⁰ 成田高
 高 (21-18) 成田高
 船0 (17-21)² 成田高
 高 (19-21) 成田高

4.30 練習試合 於地理調査所
 船0 (8-21)² 地理調査所
 高 (19-21) 地理調査所
 船1 (11-21)² 千葉工大
 高 (21-11) 千葉工大
 15-21

5.3 練習試合 於船高
 船1 (21-12)² 千葉工大
 高 (21-23) 千葉工大
 10-21
 船0 (19-21)⁰ B
 高 (19-21)

5.7 泉高校野球部兼肉東 於回街道 参加者3干一ム 鹿沼川
 大会予選
 船2 (21-5)⁰ 佐倉二高
 高 (21-7) 佐倉二高
 船2 (21-12)⁰ 鹿沼川
 高 (21-11) 鹿沼川
 船2 (21-7)⁰ 野田実業
 高 (21-8) 野田実業
 Best 4 大会 泉大会 船高 市川 松戸 千高
 6月 Best 4 全日本決定戦と存子

6.4	練習試合	於都立三高	船O (8~21) ² 都立三高 船S (21~13) ⁰ 豊岡川高	船S (21~5) ⁰ 川柳川高
6.7	~ 7.7		順大BC原, H.L.H.K. の面証, 教生の数 1ヶ月来校列, 溜時構築に 頂くことなる。	
6.11	関東高校選手権	於川市川グラウンド	船S (21~8) ⁰ 羽村高 船O (18~21) ² 濃紙高	対藤沢戦 (対ト目S) 入るが打たか H.L.H.K. しく 最後Fにスリ惜しくもとらわれ、この調子なら S.3.2.ト 通りぬかると思われた。 翌日、S.E.に合戦勢上りさす、FRシンクV/Tと詰めとるF攻にST全数ぶられ ず1点のサビ敗退した。S.E.ト目は投げFおぼい者は不愉快極り存た。 藤沢は本大会優勝Fが、この日は調子よく充分勝てたと思うか。
6.13	練習 OBの教教		前日OBが集り、相談の結果、対藤沢戦の試合態度の21555 "辛辛の練習態度、 B出身の辛任員コーナーに対するF陣に態度の不届きぶりが多し故、尺者と 求めおといることになり、この日は練習よりOBのお教教。コートに正座しての教教 石と船高始て以来のことFが、1点と取れた (対藤沢セット) というのが有 史以来である。	
6.14	練習試合		この日辛任員コーナー好々 OB会子(-)が別々の練習と見ることになった。 船O (16~21) ² 順大 船O (14~21) ¹ 順大 高 (16~21) 順大 高 (10~21) 順大 [順大又は S.27年 ハービー 創設に4年目]	
6.15	全日本高校柔道選 (優勝)	於回館道、5/7日 Best 4 に于ける代表決定戦、	船S (21~10) ⁰ 船2 (21~9) ¹ 高川高 船O (21~17) 高川高	対市川戦 FLをマフ3人 取た。同戦、FのF攻 中心Fはか相手F陣日 F攻は難くはらうく結果があった。F陣現化策の奏功は嬉しい。
6.16	練習試合		船S (21~18) ¹ 順大 船O (24~26) ² 順大 高 (19~21) 順大 高 (26~28) 順大 25~23	
6.17	練習試合		船O (22~24) ² 船2 (21~19) ¹ 船O (16~21) ² 高 (17~21) B 高 (21~23) B 高 (12~21) 順大 21~19	
6.17	練習試合		船O (7~21) ² 船O (19~21) ³ 高 (12~21) 順大 高 (10~21) 順大 B 21	

8.25	お1回合宿	参加10名 通い3名 宿舎 誠信堂
8.27		参加費400円 欠2千5百
8.30		指導 田中栄生 OB 小笠原(教)
		卒業生2人は大学の都合で参加できず、OB小笠原も午前中以外大学の練習があるの下午後の練習のみ参加した。
8.1	全日本 姫路へ	出発 東京発 9:30 急行 阿蘇号 姫路着 21時25分 約12時間 VB誌評 伝習信教
8.4	全日本	予選トーナメント 船 2 (21~10) ⁰ 奈良高 高 (21~15) ⁰ 奈良高 船橋滑り出しは、7へ2と5からだが、伝習信教の挽回、ホルランドに抑られた。船橋HLFLのパスは相当の威力をもち
8.5		決勝トーナメント 1回戦 不戦勝 2回戦 船 0 (14~21) ² 伝習(福岡) 高 (19~21) ² 伝習(福岡) UEがトスで早く使った。時Fセットは次の日伝習信教に勝つ可能性があった。杯に思う。伝習FLのACは高位置の厳シトから5分、LS-7が上げえる分Fのか敗因。LS-7はSTに腹でUE感がある。
8.28	団体予選	お1回街道 決勝 船 2 (21~19) ⁰ 東高 高 (21~15) ⁰ 東高 船 2 (21~10) ⁰ 日高 高 (21~13) ⁰ 日高 船 2 (21~17) ⁰ 東高 高 (21~5) ⁰ 東高 準決勝は東高が0-0で4チーム(内日高2)で市川はHL故障で東高に敗退
10.21	生徒会 団体選手権行会	ハレボール男子、硬式テニス、ホッケー
10.22	団体選手権行会	船橋市北行会 泉守国務部 10/20~10/27 部員命令 試験終了まで練習禁止
10.28	練習試合	お1回 順天堂 船 0 (12~21) ² 順大 高 (13~21) ² 順大
10.31	お10回 団体	お1回 藤沢市 栗原コート VB誌評 船 0 (12~21) ² 藤原高上 高 (13~21) ² 藤原高上 初め前半固く列の戦い、船橋LS-7早くサーブが入り、藤原高上サーブ確定に入り点を取ってHLKを列の戦いに勝つ。セット 船橋も調子で一時リード1Fか後半藤原高上試合運びよく押した。練習と休むとは11元、10日間は練習17UEの7から調子が出る1とは11元。両者のFが列か感ぜられるが、
		監督 田中栄生 FR 平川孝男 HR 橋本佳能 BR 谷村博 石橋雅史 FC 峰谷三郎 HC 佐藤潔 BC 藤原武 立石祐三 FL 藤沢栄生 HL 小川英雄 BL 佐田英世 秋山秀雄 お1回一般男子で順天堂大が準優勝で団体出場。1/2~1/7 教生で

11.23 本3回OB会合 OB.14 068 役員男子3名 女子9名 野根山亭
 ハイツ 田中先生 計 35名. 幹事 OB 仲根明 (21/34)

11.26 新年-4で冬の練習に入る

30年度男子

背番号	位置	学年	氏名	学年	身長	体重	学年	位置	学年	身長	体重	学年	位置	学年	身長	体重
12	HL	3	佐藤 潔	18(33)	546	HL	3	小川 康雄	16(33)	925	FC	3	崎谷 三郎	16(33)		
23	FR	2	早川 孝男	15(31)	678	BL	3	金子 博	16(33)	806	BL	2	石橋 雅史	8(10)		
31	BC	3	額 額 武	16(33)	745	HR	3	橋本 佳雄	16(33)	873	BL	1	立石 哲三	4(5)		
42	FL	3	堀 名 取 瑛 生	16(33)	879	BR	3	館田 英世	11(23)							

女子

3名の卒業生を送り出し、皆皆兼コーチに金子(一)を迎え、FL金子 HC石橋を中心に女子1年生を多数得てのスタート。

2.22	高校女子バレー4回大会	参加費500円、米2kg5合、参加19名、通リ2名、於 試合室 指導 田中雄、OB金子(一)、西藤 幸規、千原OG田中
2.29		
4.2	練習試合	於 昭和学院体育館 船高 0 (14~21) 不 船高 1 (17~21) 1 高 (11~21) 昭和学院 高 (21~19) 昭和学院
4.17	練習試合	於 船高講堂 船高 2 (21~10) 0 千葉二高 船高 2 (21~15) 0 明徳高 船高 2 (21~16) 0 千葉三高
4.23	練習試合	於 千葉三高 船高 1 (21~19) 2 千葉三高 船高 2 (21~19) 0 千葉三高 高 (10~21) 高 (18~21) 高
4.24	練習試合	於 船高 船高 2 (20~22) 1 成田高 船高 2 (21~6) 0 成田高 高 (21~8) 高 (20~22) 高 (21~3)
5.8	柏田全陸高校 昇龍	於 田街道 参加357人、3回戦。 船高 2 (21~9) 0 千葉三高 船高 2 (21~17) 0 茨城 御着高 船高 0 (17~21) 0 千葉三高 高 (21~17) 高 (21~13) 高 (18~21) 高 実力二戦、セット14~8とリードからサーブミスと急攻ミスの連続で、17~17から勝点には基礎の安定度の差と見做した。直接の原因は5から5のたて、相手のサーブに対するサーブブロックが適量に返して20点と成った。この大会でFL金子の力が絶対的互威力を平UFが241=ブロックを加味させたと思いた。HLとHRI=かわ、両部の力を合わせて両方の改善の型を作った。

打順	位置	学年	得	S	-S	SS	M	打順	位置	学年	得	S	-S	SS	M	打順	位置	学年	得	S	-S	SS	M
7	FR	2	金井	7	2	0	4	1	HR	3	泉津	0	2	1	5	6	BR	2	野瀬	0	4	1	6
7	FL	3	春田	5	0	0	17	5	HC	3	石橋	0	3	1	9	4	BC	3	加藤	0	2	2	6
3	FL	3	金子	24	10	0	14	2	HL	2	阿部	5	2	4	4	8	BL	3	将司	0	0	2	2
																		1	若林	0	0	0	3

2.15 練習試合 於 船高講堂
船高 2 (21~8) 0 千葉三高 船高 2 (21~14) 0 千葉三高
高 (21~11) 高 (21~1) 高 (21~1) 最終本阿部0=SS(21~21) 対して19~0とみた。

8.23	練習試合	於 安房二高 船0 (7~21) ² 高 (19~21)	安房二高 船1 (18~21) ² 高 (16~21)	21-16 21-21 16-21	安房二高	
8.4	5.6	市川 日本毛織にて合同練習				
8.8	高校野球同合箱	参加600円 木3升 参加9名 選手4名 於練習室 指導 OB 金子(-) 辛根 丘藤 辛根 OG 知次				
15	14	於 講堂	船0 (20~22) ² 高 (17~21)	0 B	男子OBとの練習試合。 夜観試合 OB 9 OG 3 選手子又	
8.18	練習試合	於 船高	船2 (21~14) ⁰ 高 (21~14)	明德高	船1 (20~22) ² 高 (21~7) 10~21	明德高
8.20	国体県予選 県予選	船1 (21~13) ² 高 (11~21) 20~22	明德高	合宿の痛風が大変元身及調子が悪い。 金曜日のSEが50%以下であった。 3日 17~11, 19~15, 20~17 E 20~18	FC審判の不利が本選よりかなり悪化したこととこの程度で不運と受け止める が真の原因は緊張の欠陥か大いに、全員の気分盛り上がりで11月1日の試合に敗れた。	
9.1	新一年入	新主任 阿部 新マネージャー 野瀬 3年生引退の挨拶				
9.16	練習試合	於 日本毛織	船0 (9~21) ² 高 (9~21)	日本毛織	船0 (11~21) ² 高 (16~21)	日本毛織
10.8	第10回国体試合	於 森の水大	船0 (6~21) ² 高 (18~21)	日本毛織	FC審判の不利がかなり悪化したこととこの程度で不運と受け止める が真の原因は緊張の欠陥か大いに、全員の気分盛り上がりで11月1日の試合に敗れた。	
10.12	練習試合	於 明德高	船0 (8~21) ² 高 (14~21)	明德高	船2 (21~16) 24~26 21~18	明德高
11.23	33年11月23日	野瀬崎へ 練習 35名 内 選手子9名 30年度 女子マネージャー				

背番号	位置	学年	氏名	身長	打順	位置	学年	氏名	背番号	打順	位置	学年	氏名	背番号
125	HL	3	島津芳江	12(27)	65	BR	又	野瀬和子	17(38)	2	HL	又	三本治子	3(14)
21	HL	又	阿部桂子	17(38)	75	FC	3	春日芽菜	17(38)	7	BL		大増和子	2(3)
325	FL	3	金子君子	16(36)	85	BL	3	将司愛子	11(22)	4	FC	/	竹内三子	1(2)
435	BC	3	加藤洋子	16(36)	84	FR	又	金井貴子	17(38)	8	FL		西田洋子	1(2)
543	HC	3	石橋 孝子	16(36)	89	BL	/	若林芳子	17(32)	89	BL	/	豊田紀子	3(16)

3. 27	高校女子合宿最終日	OB 14 OG 7 参加 女子の練習の相手。男子と乱打
4. 2	高校男子合宿最終日	OB 17 参加
		OB 2 (9-21) ¹ 船高 (21-12) ¹ 船高 (21-16) ¹ 船高 0 (16-21) ² 船高 (19-21) ² 船高

4. 3	都市対抗予選	於 深=高体育館 参加9チーム 降雨の点中止と思ひ一旦解散。正午、体育館の南隣、再び集り参加。連絡は一苦労。菓子等。普段中、70名以上迄は、100%OK可。
		船高 1 (17-21) ² 船高 0 (10-21) ² 7 (21-17) 船高 7 (14-21) ² 16-21 船高 7

6. 5	県一般選手権	初回街道 参加9チーム 準決勝
	Boat 4	船高 2 (21-16) ⁰ 船高 0 (18-21) ² 7 (21-11) 船高 7 (19-21) ²

2. 3	関東総合男子	於 小石川グランド 参加60チーム
	Boat 16	1回戦不戦勝
		船高 2 (22-20) ⁰ 船高 2 (21-11) ⁰ 船高 0 (7-21) ⁰ 7 (21-16) 船高 7 (21-13) 船高 7 (16-21) ⁰

打順	位置	平	氏名	得	S	一	SS	打順	位置	平	氏名	得	S	一	SS	打順	位置	平	氏名	得	S	一	SS	
7	FR	27%	山賀	5	0	0	7	8	HR	27%	伊藤	0	2	1	2	6	DR	27%	石黒	0	1	1	3	
5	FC	26%	金子	11	2	0	22	1	HC	27%	佐藤	0	0	1	1		3	DR	27%	額根	0	0	1	1
13	FL	27%	船越	4	1	2	4	4	HL	27%	船越	0	1	1	2	2	BC	27%	半田	0	2	2	1	
								4	HL	27%	小川	16	0	1	6	9	BL	27%	小笠原	0	1	2	1	

2. 24	全日本総合予選	於 四街道 参加15チーム
	(2位)	船高 2 (21-9) ⁰ 船高 2 (21-17) ⁰ 船高 2 (21-19) ⁰ 7 (21-14) 船高 7 (21-11) 船高 7 (21-18) ⁰
	決勝	船高 0 (22-24) ² 船高 7 (20-22) ²

打順	位置	平	氏名	得	S	一	SS	打順	位置	平	氏名	得	S	一	SS	打順	位置	平	氏名	得	S	一	SS
7	FR	27%	山賀	9	1	0	8	4	HR	27%	近藤	8	2	0	7	2	BR	27%	加藤	0	0	4	5
	FR	28%	金子	3	1	0	2	8	HC	27%	船越	0	0	0	2	5	BC	27%	額根	0	2	0	1
3	FC	28%	永盛	23	1	0	6			27%	佐藤	0	1	2	0	1		27%	船越	0	1	1	2
9	FL	26%	金子	46	1	0	10	6	HL	27%	小川	14	2	0	9	1	BL	27%	小笠原	0	2	1	3

8.24	10市対抗	於千葉一高 参加7名 以勝 船高 2 (21~19) ⁰ (21~8) (千葉市) 船高 2 (21~19) ⁰ (21~17) (千葉市)
9.4	団体対抗 2位	於四街道 参加15 船高 2 (18~21) ¹ (21~14) (21~15) 磯崎 船高 2 (21~8) ¹ (16~21) (21~2) 千葉銀行 船高 2 (17~21) ¹ (21~12) (21~10) 実務
	以勝	船高 0 (19~21) ² (8~21) 順天堂
11.6	48団体対抗 2位	於四街道 参加15 船高 7 (6~21) ² (15~21) 桜友 船高 7 (21~6) ⁰ (21~5) 日吉茶房 船高 2 (21~18) ⁰ (21~17) 磯崎
	以勝	船高 0 (16~21) ² (12~21) 順天堂 FR 山賀 (2/3) HR 西條 (2/3) BR 宮原 (2/3) FC 針 (2/3) HC 佐藤 (2/3) 加藤 (2/3) FL 藤沢 (2/3) HL 小川 (2/3) BC 磯崎 (2/3) BL 小野 (2/3)
11.23	48団体対抗	野塚崎 幹事 伊藤明 (2/3中) OB 14 OG 3 役員男3女9 田中 2名 総勢 35名
12.25	新年会	於東魁楼 新館 田中 2名 OB 12 OG 3 金貨 OB 300円 0年 200円 役員は半換針に引参加中
31.1.14	県民公園団体対抗 南アエニシバ	招待対抗 船高 2 (21~16) 磯崎 (千葉市)

30年度777"

順	位置	平	氏名	得点(%)	順	位置	平	氏名	得点(%)	順	位置	平	氏名	得点(%)
1	HR	2/3	宇原元夫	6 (15)	5	FL	2/3	金子一雄	16 (32)	5	BL	30/3	湯浅直治	1 (2)
2	BR	2/3	加藤潔	13 (29)	9	BC	20/3	年殿司隆	7 (15)	9	BR	24/3	丹羽修平	1 (1)
3	FC	20/3	永盛昌敏	8 (9)	4	HR	20/3	直藤弘男	9 (18)	10	HC	24/3	任藤 潔	11 (18)
4	FLR	20/3	金子 明	10 (19)	13	HC	20/3	海野原金太郎	9 (12)	12	BL	20/3	秘銀 武	12 (19)
5	BL	20/3	小笠原博司	13 (26)	6	HR	20/3	伊藤 明	7 (12)	3	FL	20/3	海老沢 健夫	6 (12)
6	BR	20/3	山賀繁夫	16 (31)	5	BL	20/3	石原 弘	5 (9)	4	HL	20/3	小川定雄	12 (24)
7	HC	20/3	内藤新一	4 (11)	1	BL	30/3	小笠原 敦弘	5 (9)					

船橋市・市協会の動き

国内（社会一般）の動き

昭和30年（1955）

- 4. 新京成電鉄京成津田沼～松戸全線開通
代田 昌雄 社長 担任
- 10. 第8回国勢調査 人口 114,921人
世帯数 23,409
- 11. 中央公民館落成
船橋ヘルスセンター開場
県船高男子 インターハイ・国体へ
- 6. 一円アルミ貨誕生
- 8. 第1回原水爆禁止世界大会（広島）
日本初のロケット打ち上げ
- 11. 自由党・日本民主党合同 自由民主党結成

news	MOVIE, SONG	BOOK LIFE	SPORTS
	Radio 「三つの歌」 「三人教室」	Song 20世紀花 月と花の歌 四季のバスビ 別冊の一本杉	LIFE 10月17日7777発行 初のFILM三笑(11月発行) 50月のニッポン貨 発行 電気釜販売 3200円
	TV 「日真名和歌集」 「秘の秘密」	カーデ下の歌あさき かすみの女 ちいさな歌のワタ	マホメ スタイル流行
	CM 明子リリケナル カンカン、種彦 和木ととね コボとエフと龍南敬	オムニ、ユー	
	映画 「二等兵物語」 「エデンの東」	Book 太閤の字節	

干葉生8名と産別出1. 1937-12 幸川(3年) 石橋(3年) の外補欠であつた正石(2年) 秋山(1年)
 と加えて試合経験者は4名。他に2年1人、1名4名 計9名でスタート、
 3月間欠庫(新2年生) 4月1年主小川(時) 入部列アタック博元更等了。

3.27 第13回 高校男子 参加費 600円、米4升、参加7名 幸川1名
 4.4 合宿 指導 03年佐見、小川(時)、頼根 金子。

4.21 練習試合 船1 (23-25) 又
 高 (21-18) 0 B
 19-21

4.28 練習試合 船又 (21-13) 0 市山工 船1 (19-21) 又
 高 (21-12) 市山工 高 (21-16) 市山工

4.29 練習試合 於船高
 船又 (21-14) 0 成田高 船0 (19-21) 又 成田高
 高 (21-13) 成田高 高 (20-22) 成田高

5.3 県下選抜球合大会 於船高
 船又 (21-19) 0 口高台 船1 (22-20) 又 川鉄
 高 (21-9) 口高台 高 (17-21) 川鉄

5.12 練習試合 於船高 5.20 練習試合 於船高
 船又 (19-21) 1 市山工 船又 (21-18) 0 市山工
 高 (21-13) 市山工 高 (21-13) 市山工

5.22 練習試合 於順天大
 船0 (20-22) 又 順天大 船又 (21-16) 0 順天大
 高 (19-21) 順天大 高 (21-10) 順天大

5.27 全日本男子選 於千葉工大 単2以勝
 船又 (21-1) 0 奥原高 船又 (15-21) 1 市山工 船又 (21-15) 0 成田高
 高 (21-3) 奥原高 高 (21-7) 市山工 高 (23-21) 成田高

6. 関東大会 於大宮
 船1 (21-11) 又 明大(中野高) 中野日HLのワマツ干一
 高 (10-21) 明大(中野高) 敗因は上程のS入る事又V3-7
 18-21 神のバスタも悪かつた。

6.20 3年生中西征一即 入部、184cmの長身

6.24 練習試合 於船高
 船又 (21-13) 0 市山工 船1 (17-21) 又 0
 高 (21-16) 市山工 高 (21-16) B
 18-21

6.26	練習試合	船0 $\begin{pmatrix} 18 \sim 21 \\ 20 \sim 22 \\ 19 \sim 21 \end{pmatrix}$ 3 順天	7.3 練習試合	船2 $\begin{pmatrix} 21 \sim 17 \\ 23 \sim 21 \end{pmatrix}$ 0 千葉大
------	------	--	----------	---

7.7	全日本高校選手権	於四街道	決勝
		船2 $\begin{pmatrix} 21 \sim 19 \\ 21 \sim 19 \end{pmatrix}$ 0 阪国高	船2 $\begin{pmatrix} 21 \sim 14 \\ 21 \sim 8 \end{pmatrix}$ 0 長生高

打順	位置	学年	得点	S	-S	SS	打順	位置	学年	得点	S	-S	SS	打順	位置	学年	得点	S	-S	SS	
5	FL	又	阪久津	13		/	2	HL	/	小川	3	3		4	6	BL	又	安嶋			
1	FC	子	平川	6	又	/	9	HC	3	石橋				3	BC	又	立石		/	/	/
8	FR	又	秋山	1	2	/	7	HR	/	横尾				4	BR	3	日下部				

7.22	第14回夏季合宿	於船高誠倉室
?		動機 600円 米5升 参加12名

20	練習試合	船1 $\begin{pmatrix} 10 \sim 21 \\ 21 \sim 15 \\ 19 \sim 21 \end{pmatrix}$ 2 0 B	船1 $\begin{pmatrix} 21 \sim 19 \\ 16 \sim 21 \\ 19 \sim 21 \end{pmatrix}$ 2 0 B
----	------	---	---

230	練習試合	於地理調査所	
		船0 $\begin{pmatrix} 19 \sim 21 \\ 19 \sim 21 \end{pmatrix}$ 2 地理調査	船1 $\begin{pmatrix} 19 \sim 21 \\ 21 \sim 18 \end{pmatrix}$ 1 地理調査

8.5	6	7	8	東京 23:00 船 泉行 順号 { 見送り玉球 (2/3) 山内原 (2/3) 藤着 17:56分 [19時間] { 舟科 (1/3) 船老津 (3/3)
				旅館 初田屋 同宿 山形商業
				南中 練習
				午前中 練習 夕方 川岸合宿

8.9	全日本高校選手権	於四国 高松市
9日	予選 トーナメント	船2 $\begin{pmatrix} 21 \sim 16 \\ 23 \sim 25 \\ 21 \sim 14 \end{pmatrix}$ 1 奈良高 奇水が昨年と同じ相手。平川、阪久津のダブル併調で押し切る。
	決勝 トーナメント	1回戦 シード
10日	2回戦	船0 $\begin{pmatrix} 12 \sim 21 \\ 13 \sim 21 \end{pmatrix}$ 2 相生 昨日の阪久津のあたりから。相手のサーブに敗る。

11日	午前中 試合見学	午後 高松を後にし、琴平の金どう探参拝し、
12日	京都見学	船高へ

8.19	練習試合	於船高	
		船又 (18-21) 1 東 高 (21-9) 高	
8.26	国体県予選	於田街道	
		船又 (21~16) 0 西 高 (21~17) 高	船又 (18~21) 2 東 高 (16~21) 高

31年度 Y2A -

背	位置	年	氏名	背号	身長	FL	又	所属	身長	背	位置	年	氏名	背号
1	FC	3	平川孝男	16(38)	6.5	BL	又	阪神東洋	16(38)	6.7	HR BL	1	平川迪利	1(2)
2	HL	1	山崎三郎	16(38)	7	HR	3	中野征一郎	9(22)	6.7	HR BL	1	川上晴義	1(2)
3	BC	2	立石雄三	16(38)	7	HR	1	横尾龍輔	7(17)					
4	BR	3	山下智夫	16(38)	8.2	FR	2	秋山秀雄	16(38)					

卒業生 6名 送別会
 新選手 5名 と 新入学生 7名 の 人数は ほぼ 同様、
 F 金井, HC 竹内, HR 阿部, HL 三本, B 神田 野瀬 を 中心 と して スタート する。

3. 19 高校女子 6 回 合宿

於 試合会場

2

参加費 600円 米 3kg 参加 12名 遊 11名

28

指導 岡中先生, OB 永盤

4. 15

練習試合

於 日本電機

船 2 (21~13)⁰ 船 2 (21~15)⁰
 高 (21~10) 高 (21~15)
 〇 〇 〇 〇
 〇 〇
 〇 〇
 〇 〇

4. 28

練習試合

於 四街道

船 2 (21~10)¹
 高 (19~21)
 〇 〇
 〇 〇
 〇 〇
 〇 〇
 〇 〇

5. 5

練習試合

於 船高

船 2 (21~5)⁰ 船 1 (21~10)²
 高 (21~11) 高 (17~21)
 〇 〇
 〇 〇
 〇 〇
 〇 〇

5. 15

練習試合

於 山松川高

船 3 (21~12)⁰
 高 (21~9) 高 (21~16)
 〇 〇
 〇 〇
 〇 〇
 〇 〇

5. 26

全国大会予選

於 千葉大

3回戦

船 2 (21~8)⁰ 船 2 (21~18)⁰ 船 2 (21~6)⁰
 高 (21~14) 高 (21~6) 高 (21~8)
 〇 〇 〇
 〇 〇 〇
 〇 〇 〇
 〇 〇 〇

6. 7

関東大会

於 四街道

1回戦

藤原 俊樹 4 回 活躍
 1 エース 6 点を抑えられたのは 以外であった。FR 金井の スイック 良く 使った。2 エース 田中の 後より スイック が マジ マジ HL 阿部, FL 豊田の スイック に対 する 相手の スイック 戦法 に 対応 した。3 エース 田中の スイック 良く 入り 又 HL の ケルカ ばかり 20~20 と なる。この ため BC 野瀬 の スイック が マジ マジ で 勝利 を 得る。 結果 優勝 の 一 助 けて くれた。 練習 不足 と 疲労 が 目立った。もう少し の 練習 が 必要 だった。

打順	位置	学年	選手名
9	FR	3	金井
4	FC	3	青橋
2	FL	2	豊田
6	HR	3	三本
		2	安田
1	HC	1	奥木
3	HL	3	阿部
8	BR	2	竹内
5	BC	3	野瀬
7	BL	2	若林

船 2 (21~6)¹
 高 (14~21) 高 (22~20)
 〇 〇
 〇 〇
 〇 〇
 〇 〇

2回戦
 船 0 (12~21)²
 高 (13~21)
 〇 〇
 〇 〇
 〇 〇
 〇 〇

高崎市立高

2.7	全日本バス次予選	松田街道	船1 (21-17) 又 安 高 (14-21) 高 (16-21) 高	3年主がチームをリードし3セット目まで 押しこめたのは、相手が強敵で
			互に力が少し固くあって1Fが雨で互共最後で決まり、決勝戦の経験、 疲労が少しに今日一番の言い訳大会であった。安高=高優勝し全日大会へ。	
2.27	練習試合	於宝仙高校 (東京)	船2 (16-21) 3 宝 高 (20-22) 仙 (17-21) (21-6) (21-14)	浅水(HC)の連勝で不調が顕著
2.30	練習試合	於明德高	船2 (13-21) 1 明 高 (22-20) 徳 (21-14) 高	船1 (13-21) 2 明 高 (21-16) 徳 (18-21) 高
2.7	高校バス4回合宿	於誠會堂	参加費500円 米2kg5分。参加13名。指導 OB永盛。 HC 浅水の連勝により位置が変わったのでレシーブ選手に重点。	
2.19	国体東選地区予選	於船商	1回戦。 1セット14-20と4-11で3セット 相手が強固で 船1 (22-20) 又 昭 高 (17-21) 和 (19-21) 学院 船2 (21-13) 0 野 高 (21-7) 田 船2 (21-14) 0 豊 高 (21-7) 高 本大会は印象的であった。FR全体の調子が良く全体的に良かった、しかし 実力の差も大きかった。相手HRのFIVと2F1Fが容易にストローク出来ず試合。 互に船高敗者復活戦で勝ち2セットの1Fは、0回体本予選に選出された団体 本予選で昭和学院 県大会で初優勝したチームであった。 2回戦 敗者復活戦 3回戦。	
2.22	副選手8回合宿	於誠會堂。 参加費 300円 米2kg。	指導 田中栄。 OB 永盛。 今回合宿中 国体予選出場のためチームワークとエビネーションに重点 を置いた。国体予選日6時起床し30分内件操し、お粥を食気と 船一杯お粥を飲んで朝食を摂り、皆お粥の半分当分作りをし 田街道に向った。矢野さん(2/3中) 中村さんかとあて合戦のお世 話等してCFは2回大変助かりました。	

8.26

国体予選

於 四街道

Round 4

1回戦

2回戦 準決勝

船2 (21~16) 0 閉
高 (21~18) 0 窓高

船1 (19-21) 2
高 (21-14) 2 窓高

ポイント強引な安斎のカーブが大得意だった。Re陣の活躍が目ざましく19点取った。ポイント5番番橋が2本ついでSP1EからFR全開の調子悪く戻ってきた。FC豊田とのコンビがうねりながら最後FC豊田の中心役14点を取った。ポイント目安斎の早いテンポに選手もやパースと取れた点が目立つ。Re陣の活躍も目立つ。最後FC豊田の活躍も目立つ。試合終了後、安斎と高との試合で花束(25分)を以て表彰団長として諸先輩に感謝してFFHの時、は流の出しほしく思われた。同部HL3年主将。

9.3

練習試合

於 船高

9.21 練習試合 於 日本平

船2 (21~12) 1
高 (19-21) 1 子
高 (21~13) 1 女大

船1 (21~16) 1
高 (19~21) 1 星
高 (19~21) 1 高

31年度 女子メンバー

打順	位置	学年	選手名	試合(%)	打順	位置	学年	選手名	試合(%)	打順	位置	学年	選手名	試合(%)
1	BR	又	竹内真美子	23(59)	5	FC FL	又	百橋和江	23(59)	8	HR	又	安田和恵	10(24)
2	HL	又	阿部佳子	18(43)	6	BC HC	又	野瀬和子	23(59)	9	BL	/	市川隆子	10(27)
3	FR	又	針 貴船	23(59)	7	BL BC	又	若林智子	19(50)	9	BL	/	田島徳子	6(17)
4	FL RC	又	豊田紀子	23(59)	8	HR	又	三平 玲子	18(45)	5	FL	又	島光佐香代	1(3)
										1	HC	/	寿水夏子	15(36)

クラブ OB

4 /	都市対抗予選	於 田町通体育館 参005チーム	船高 2 (21~10) ⁰ 早稲川	船高 1 (15~21) ² 地理講習															
4.15	都市対抗南関東予選	於 川崎市 日本体育協会体育館	船高 2 (21~13) ⁰ 国大 船高 0 (8~21) ² 東芝																
5. 8	県下選抜総合大会	於 船高	<p>船高クラブ創立10年記念大会開催</p> <p>県の各校の選抜の選手に高校チームが一校チームと合同戦に於いて禁止は5年経過。高校に年2回の公開戦を計画的に実施の意</p> <p>[金本と国体]以外の県大会、全県総合男子は尚ほ未だ未だ</p> <p>今回公開戦ではあるが、船高クラブとして県下選抜総合大会を開催した。</p> <p>順大 津工大、川崎製鉄、日産、順大、船高、</p> <p>佐倉一高、成田高、市川高、松戸高、船橋高、の10チームに就いた。</p> <p>結果より決勝は船高、川崎大と対し、練習量の多い順大が優勝した。</p>																
5.13	県一般選抜	於 田町通コート	船高 2 (21~10) ⁰ 順大	船高 2 (21~16) ⁰ 千葉大															
2.15	金本総合県予選	於 田町通コート	船高 2 (21~11) ⁰ 順大	船高 0 (17~21) ² 順大															
9.16	国体県予選	於 千葉大コート	船高 2~0 桜友	船高 1~2 千葉大															
11.23	県総合選抜	於 田町通コート	<p>船高クラブ、船橋クラブ スチーム会場 船橋クラブ</p> <table border="1"> <tr> <td>船高 2~1 千葉大</td> <td>船高 0~2 地理講習</td> <td>阿部 (現2)</td> <td>三井川 ()</td> <td>秋山 (現2)</td> </tr> <tr> <td></td> <td></td> <td>内藤 (29/3)</td> <td>宮原 (29/3)</td> <td>石黒 (29/3)</td> </tr> <tr> <td></td> <td></td> <td>山崎 (29/3)</td> <td>伊藤 (29/3)</td> <td>日下 (現3)</td> </tr> </table>		船高 2~1 千葉大	船高 0~2 地理講習	阿部 (現2)	三井川 ()	秋山 (現2)			内藤 (29/3)	宮原 (29/3)	石黒 (29/3)			山崎 (29/3)	伊藤 (29/3)	日下 (現3)
船高 2~1 千葉大	船高 0~2 地理講習	阿部 (現2)	三井川 ()	秋山 (現2)															
		内藤 (29/3)	宮原 (29/3)	石黒 (29/3)															
		山崎 (29/3)	伊藤 (29/3)	日下 (現3)															
	Best 4	船高 2~0 桜友	船高 1~2 地理講習	船高クラブ															
				<table border="1"> <tr> <td>西藤 (29/3)</td> <td>三井川 (現3)</td> <td>幸佐 (29/3)</td> </tr> <tr> <td>永盛 (29/3)</td> <td>船田 (31/3)</td> <td>立石 (現2)</td> </tr> <tr> <td>金子明 (29/3)</td> <td>中西 (現3)</td> <td>石橋 (現3)</td> </tr> </table>	西藤 (29/3)	三井川 (現3)	幸佐 (29/3)	永盛 (29/3)	船田 (31/3)	立石 (現2)	金子明 (29/3)	中西 (現3)	石橋 (現3)						
西藤 (29/3)	三井川 (現3)	幸佐 (29/3)																	
永盛 (29/3)	船田 (31/3)	立石 (現2)																	
金子明 (29/3)	中西 (現3)	石橋 (現3)																	

<p>32.1.19</p>	<p>全日本口降式大会 第1回</p>	<p>松崎市日本網管記念体育館 参加14チーム 71-参加.</p> <p>船高 0 (2~15) 米網管 船高 0 (0~15) 身 7 (4~15) 米網管 7 (4~15) 身 3場首</p> <p>西藤(2/3) 金子(-)(2/3) 末盛(28/3) 幸畑(28/3) 金子(明)(28/3) 内藤(28/3) 小川(3/3) 館用(2/3) 中川(22/3) 中雨(2/3) 立石(現2) 小笠原(20/3)</p> <p>以上12名. 松下常務, 日本網管, 金早火等々自管網のチームの 顔本判. 当チーム植束式ゆけきろすHの張出とあること</p>
		<p>千葉県スポーツ史, P69, 61</p> <p>この年はじめて6人制大会が東京で開催され 船橋高クラブが参加, 2回戦で敗れはし たが6人制の問題に先鞭をつけてくれた。</p>
<p>12.22</p>	<p>忘年会</p>	<p>於 堀江宿館 18100~22100</p> <p>OB 17名, OG 4名 役員1名 会費OB 300円 OG 200円 役員 150円.</p>

クラブ O.G

4.1	オープン戦	<p>於 四街道コート 初対OGクラブチーム対戦予定する 2回戦を経て香マス〜0. 川鉄をシャットアウトする。</p> <table border="1" data-bbox="574 470 1492 683"> <tr> <td>F 今裏 (29/34)</td> <td>H 長串 (31/34)</td> <td>B 石橋 (31/34)</td> </tr> <tr> <td>伊藤 (29/34)</td> <td>矢吹 (29/34)</td> <td>中村 (29/34)</td> </tr> <tr> <td>金子 (31/34)</td> <td>加藤 (31/34)</td> <td>片岡 (30/34)</td> </tr> <tr> <td></td> <td></td> <td>持司 (31/34)</td> </tr> </table> <p>新十選手5名の参加でチーム結成。</p>	F 今裏 (29/34)	H 長串 (31/34)	B 石橋 (31/34)	伊藤 (29/34)	矢吹 (29/34)	中村 (29/34)	金子 (31/34)	加藤 (31/34)	片岡 (30/34)			持司 (31/34)					
F 今裏 (29/34)	H 長串 (31/34)	B 石橋 (31/34)																	
伊藤 (29/34)	矢吹 (29/34)	中村 (29/34)																	
金子 (31/34)	加藤 (31/34)	片岡 (30/34)																	
		持司 (31/34)																	
4.15	都市対抗前使果予選	<p>於 川崎市 日本銀行記念体育館 2回戦で直井東洋レスに1〜2で敗北。</p>																	
5.13	一般対抗選予選 (優勝)	<p>この試合に現役 阿部, 野瀬, 金井, 石橋, の4人が出場。攻守共に精彩を加えた。そして東葉一般対抗選予選を獲得した。</p> <table border="1" data-bbox="574 952 1492 1064"> <tr> <td>船高 (21~8)</td> <td>川鉄</td> <td>船高 (21~8)</td> <td>千興銀</td> </tr> <tr> <td>7</td> <td></td> <td>7</td> <td></td> </tr> </table>	船高 (21~8)	川鉄	船高 (21~8)	千興銀	7		7										
船高 (21~8)	川鉄	船高 (21~8)	千興銀																
7		7																	
6.10	全日本対抗選予選 (優勝)	<p>1回戦 2回戦快勝</p> <table border="1" data-bbox="574 1108 1492 1220"> <tr> <td>船高 (2~0)</td> <td>千興銀</td> <td>船高 (2~0)</td> <td>千興銀</td> </tr> <tr> <td>7</td> <td></td> <td>7</td> <td></td> </tr> </table> <p>全日大会出場権獲得</p> <table border="1" data-bbox="574 1220 1492 1377"> <tr> <td>F 加藤 (勢) (30/34)</td> <td>H 長串 (31/34)</td> <td>B 石橋 (31/34)</td> </tr> <tr> <td>伊藤 (29/34)</td> <td>矢吹 (29/34)</td> <td>中村 (29/34)</td> </tr> <tr> <td>金子 (31/34)</td> <td>今裏 (29/34)</td> <td>片岡 (30/34)</td> </tr> </table>	船高 (2~0)	千興銀	船高 (2~0)	千興銀	7		7		F 加藤 (勢) (30/34)	H 長串 (31/34)	B 石橋 (31/34)	伊藤 (29/34)	矢吹 (29/34)	中村 (29/34)	金子 (31/34)	今裏 (29/34)	片岡 (30/34)
船高 (2~0)	千興銀	船高 (2~0)	千興銀																
7		7																	
F 加藤 (勢) (30/34)	H 長串 (31/34)	B 石橋 (31/34)																	
伊藤 (29/34)	矢吹 (29/34)	中村 (29/34)																	
金子 (31/34)	今裏 (29/34)	片岡 (30/34)																	
8.30	全日本対抗選予選	<p>於 東京 後樂園 ユニホーム折畳</p> <table border="1" data-bbox="574 1433 1492 1534"> <tr> <td>船高 (10~2)</td> <td>ス</td> <td>京医大 (10~2)</td> </tr> <tr> <td>7</td> <td></td> <td>7</td> </tr> </table>	船高 (10~2)	ス	京医大 (10~2)	7		7											
船高 (10~2)	ス	京医大 (10~2)																	
7		7																	
11.25	県対抗選予選 (優勝)	<p>於 千葉大コート 千葉大 千興銀 船高クラブの3チーム出場リーグ戦 現役4人チームの中心とされた。</p> <p>HL 阿部 (現3) BC 野瀬 (現3) FR 金井 (現3) FCFL 石橋 (現3)</p>																	

Blank lined area for notes or additional information.

船橋市・市協会の動き

国内（社会一般）の動き

昭和31年（1956）

- 8. 埋め立てにより浜町完成
- 9. 東武鉄道新船橋駅開業
- 12. 公有水面50万坪埋め立て始まる
- 県船高男子 インターハイへ
- 県民体育大会でバレーボール男子初優勝

- 10. 日ソ共同宣言
スエズ戦争始まる
- 11. 東海道本線電化完成
- 12. 日本、国際連合に加盟

NEWS	MOVIE, SONG	BOOK	LIFE	SPORTS
	Radio 少年探偵団	movie	太陽の季節 紅白歌合戦	メロビアとオリエント大会
	TV お笑いの三人組 新日本周記 7月11日付の付録	song	リズ・ケトル 哀愁列車 早稲田, 7コ 新米一本杉 こいこい 東京の人	冬季オリンピック 箱根駅伝 初回 銀メダル
	「徳島白濁化」刊行 週刊新報 創刊 週刊話のついで			

7.22	練習試合	於船高コート	船高 2 (21-17) 1 千葉南 船高 2 (21-14) 0 千葉南
7.25	練習試合	於船高コート	7.27 練習試合 於船高コート 船高 4 (21-13) 0 市川工 船高 0 (19-21) 2 日野
7.29	全日本 仙台へ		OB 山原 宇佐見 山原 隆雄 同行
7.30			仙台着 朝 午後 東北大学コートにて練習
7.31			午前 東北大学コート練習 神高に打練習
8.1	全日本大会 於仙台	予選コート	船高 0 (18-21) 2 茨城 (北洋道) 船高 1 (18-21) 2 茨城 (北洋道) 初戦は悪く、月32.1-8と大きく4-1で敗る。HL川、FL 阿久根は18-19と悪かった。18-20の時 HL川 根野の1スエをアウトで失敗が1本も少く、8アウトは9アウトで充分に發揮せず"奇り"だった。3アウトで月32.9だった。敗戦後活戦
			船高 1 (9-21) 2 茨城 (北洋道) 船高 1 (19-21) 2 茨城 (北洋道) 1アウトは9アウト 京都のAtp 13に押し負けが1本 船高Atp 4 京都HLのスイングに押し負け 1アウトは9アウト 大敗。2アウトはFL 阿久根は打たれる。最終アウト 京都HLの猛打 船高F陣は8アウトにアウトで全試合5アウト 第1試合は空しく敗れる 栄野物

打順	位置	年	名	P	SP	SS	M	打順	位置	年	名	P	SP	SS	M	打順	位置	年	名	P	SP	SS	M
5	HR	2	砂川	2	0	0	2	7	HR	3	植村	0	0	0	1	8	BR	1	杯	0	0	0	0
9	FL	3	秋山	2	1	0	5	1	HC	2	宇川	0	2	1	1	4	BC	3	立石	0	2	0	0
2	FL	3	阿久根	8	0	1	5	3	HL	2	小川	10	1	1	1	6	BL	2	横尾	0	0	0	0

8.22	15回 合宿	参加費 500円 米3年5割 参加10名 (25通112)
?		目的 国体予選の爲 指導 OB 山原 宇佐見 石原 峰谷 北原 宮原
29		金子(明)
8.25	国体県予選	於種子 千葉大 船高 0 (12-21) 2 千葉南 船高 1 (19-21) 2 千葉南 船高最初打者 阿久根は精彩と見え、Atp 11点 非常に多かつた。この試合を通じて Atp は 11点 だった。明日は相手Mに打たれた。自分達のと退席して相手と目くらましに打たれた。合宿中の試合で負け負け 合宿後は 1.2年生の練習と各中学校へ 部長勧誘と兼ねての練習に費やされた。

No. 22-3

Date

32年度男子メンバー

打順	位置	学年	氏名	階級(%)	打順	位置	学年	氏名	階級(%)	打順	位置	学年	氏名	階級(%)
1	RC	入	利迪利	20(52)	5	FR	入	砂川啓一	20(52)	78	BR	/	林滋北直	10(25)
入	FL	3	阿部支衛	17(48)	6	BL	入	横尾雅介	20(52)	8	BR	入	川上晴彦	5(10)
2	HL	入	小川寿三郎	20(52)	5	HR	3	榎村敏夫	20(52)	8	BR	/	後藤 進	5(10)
3	BC	3	田名 浩三	20(52)	9	FC	0	秋山 秀雄	20(52)					

卒業生 5名 退学出 新卒生 5名 2年進 2名 計 7名

BC 若林, BR 竹内, HR 安田, FC 豊田, カサリ, F 島光, 三浦

B 寺川 E 和志 T. 新入生 E 西えいく。新卒生 豊田 副将 若林
マキ一ツ一島光。

3.22	春季合宿	費用 600円 米 3升 参加 5名 通川系
2		指導 田中先生 (B 永盛, 飽田)
28		
4.	下前	新卒生 1名
		BR 三浦 (2) HR 副川 (2) BR 田島 (2)
		FC 豊田 (3) HC 竹内 (3) BC 若林 (3)
		PL 島光 (3) HL 安田 (3) BL 石井 ()
		S. 会串 (1) 秋根 ()
5.4	練習試合	於 明德高校
		船 0 (11~21) ² 明德高 船 0 (17~21) ² 明德高
		船 0 (13~21) 明德高 船 0 (16~21) 明德高
5.12	練習試合	於 千葉商高
		船 2 (21~11) ⁰ 千葉商高 船 2 (21~14) ⁰ 千葉商高
		船 2 (21~10) 千葉商高 船 2 (21~9) 千葉商高
5.18	全体高校来予選	於 町街道
	Best 8	船 2 (21~16) ⁰ 上野高 船 1 (23~21) ² 大分高
		船 2 (21~11) 上野高 船 1 (12~27) ² 大分高
		船 1 (20~22) 大分高
		大分高戦 Re 陣は良く動いたが F の動きが良く 大分高の FR のキルカ ST でキル、サーブは良く SPI 本位出た。この試合 大分高の FR と完全 F ストップ キルは増えた。FC 豊田が良く頑張った。
6.3	順位(3)変更	FR (三浦) 2 HR (島光) 3 BR (田島) 2 FC (石井) 2 HC (竹内) 3 BC (若林) 3 FL (豊田) 3 HL (安田) 3 BL (副川) 2
7.24	夏季合宿	費用 500円 米 2升 5合 参加者 7名 通川系
1		指導 田中先生 OB 飽田
28		学校の方針が学力の充実が力を入れている。2~3年生は午前中補習 に廻る。又夏の合宿は 4313 方面で 5 名が良かった。理由を学校側で認め たが、バレー部が許可された。学校側 顧問がいる場合合宿は許可され 田中先生が 29 日に九州へ帰る。30 日 4 日 10 日 11 日 12 日 13 日 14 日 15 日 16 日 17 日 18 日 19 日 20 日 21 日 22 日 23 日 24 日 25 日 26 日 27 日 28 日 29 日 30 日 31 日
8.11	練習試合	於 明德高 体育館
		船 0 (10~21) ² 明德高 FL 豊田のサーブは目撃して良く
		船 0 (19~21) 明德高 BC 若林のレシーブは良かった。

8.18	全日本高校 艇アロウ大会	於 東豊高校 船 2 (21~19) ⁰ 野田 船 2 (21-11) ¹ 松戸 船 2 (21-8) ⁰ 東豊 高 (21-9) 船 高 (21-11) 船 高 (21-5) 高 船高 松高 東大会へ
8.21	練習試合	於 昭和学院高 8.23 練習試合 於 明德高 船 0 (12-21) ³ 船 1 (14-21) ² 高 (9-21) 船 高 (21-12) 11-21) 高 (14-21)
8.25	全日本高校果予選 東国体予選	於 千葉大 船 0 (17~21) ² 船 高 (12-21) ² 高 (12-21) 高 高 練習日 リーグ 良く入り主力 FL と FR の早出し で攻撃して来て、非難は本大会より早くや 抑止の意味ではあるが FL 豊田一本で対応不足。F陣も良く動き出した 試合に勝ったが F陣特に B は良く動き出した。ポイントあり十分に 実力を発揮し悔いのない良い試合であった。東豊高は本大会優勝の期待へ
11月	クラブ合同大会	バスケで水郷あり

32年度女子メンバー

打順	位置	学年	氏名	試合(打点)	打順	位置	学年	氏名	試合(打点)	打順	位置	学年	氏名	試合(打点)
1	HC	3	竹内 工三子	10(17)	7	BC	3	若林 智恵子	10(18)	7	FR	2	三浦 靖子	10(18)
2	FL	3	豊田 紀子	10(18)	5	HR	3	泉光 佳寿世	10(18)	8	BL	2	田島 裕子	10(18)
3	BR	2	市川 隆子	10(18)	6	HL	3	安田 和枝	8(11)	9	FC	2	石渡 久代	10(18)
										6	BR	1	会串 和子	3(6)

3. 3	777 試合	船橋中央公民館 11会場 0B 19名 新2名 総合 船橋で現役と選手2下練習
3. 21	都府外初年選	船橋コート
		船橋 2 (21~7) 0 川鉄 船橋 2 (21~6) 0 船橋
4. 14	都府外初年選	船橋 大宮体育館
		船橋 1 (17~21) 2 船橋 船橋 0 (10~21) 2 船橋
5. 3	春季-一般選年選	船橋コート 船橋777 船橋777 29-4
	(2位)	船橋 0 (6~21) 2 船橋 船橋 0 (12~21) 2 船橋
		船橋 2 (15~21) 1 船橋 船橋 2 (21~14) 1 船橋 船橋 2 (21~17) 1 船橋
		船橋 2 (21~10) 0 船橋 船橋 0 (8~21) 2 船橋
9. 15	国体-一般男子年選	船橋街道 167-4 参加 決勝
	(2位)	船橋 2 (21~5) 0 船橋 船橋 2 (21~6) 0 船橋
		船橋 2 (24~22) 1 船橋 船橋 2 (18~21) 1 船橋
		船橋 0 (19~21) 2 船橋 船橋 0 (17~21) 2 船橋
10. 13	総合選年選	船橋コート 決勝
	(2位)	船橋 2 (21~11) 0 船橋 船橋 2 (21~11) 0 船橋
		船橋 2 (21~12) 0 船橋 船橋 2 (21~5) 0 船橋
		船橋 1 (20~22) 2 船橋 船橋 1 (21~18) 2 船橋

32年度 777 X>A - (一般 国体 総合選)

打順	選手	学年	氏名	試合(%)	打順	選手	学年	氏名	試合(%)	打順	選手	学年	氏名	試合(%)
1	BL	20/3	岸根 剛男	8 (08)	6	BR	20/3	加藤 潔	3 (7)	8	HL	20/3	小川 啓隆	2 (4)
2	FR	20/3	峰谷 三郎	5 (11)	7	FL	20/3	金子 一雄	7 (15)	2	BR	20/3	石橋 敏史	2 (3)
3	FL	20/3	永盛 昌敏	8 (18)	8	BC	20/3	小川 啓隆	4 (6)	2	BC	20/3	正石 南三	3 (9)
4	HL	20/3	川村 孝男	3 (9)	8	BC	20/3	内藤 新一	3 (5)	8	FL	20/3	阿久 伸行	3 (5)
5	HR	20/3	西藤 元男	5 (11)	9	HL	20/3	館田 英世	8 (08)	4	HL	20/3	小川 啓隆	5 (11)
5	FR	20/3	山賀 繁夫	6 (12)	9	BC	20/3	石橋 敏史	2 (4)	6	FR	20/3	砂川 浩一	2 (3)

船橋市・市協会の動き	国内（社会一般）の動き
昭和32年（1957）	
4. 市制20周年記念式典 市立船橋高校開校 6. 豊富公民館（現北部公民館）開館 県船高男子 インターハイへ	8. 東海村に原子の火ともる 10. 5千円札発行 ソ連、人工衛星スプートニク1号打ち上げ 12. 百円硬貨発行

NEWS	MOVIE, SONG	BOOK LIFE	SPORTS
	Radio 木月同知え助,	戦場への子猫	700円紙幣
	TV 名不ノブ	OK現場の決闘	船橋女子
	アトランティック	倉下町の情事	Y.Y.Y.
	CM ゴンゴ、シブシブ、ゴゴ	明治天皇と日露大戦争	船橋の歌
	ワタタ	song 有楽町に逢いませ	紙幣 100円は10倍
	クマミヨにルビウ鏡	東京の母性	5000円札発行
	伊原のくまろ	船橋のそと	
	movie 豊洲の遊園地	銀川花台	
	船橋のそと	船橋のそと	
	船橋のそと	港町のそと	
		ハッ、ホッ	

3.29	～4.4	合宿			
4.3		練習試合	於 口府高	船又 (21-18) 0 船高 (24-18) 0 船高	船0 (15-21) 2 船高 (15-21) 2 口府高
				合宿中故障者が多く出た為、×2回練習。砂川(PP)一本のみでFC大橋の出来である。	
4.19		練習試合	於 千葉高	船又 (21-14) 0 船高 (21-16) 0 千葉高	船又 (21-12) 0 船高 (21-17) 0 千葉高
				砂川(PP)花塚(FIL)良好、FC大橋のト又高価列宛定程なく。	
4.26		練習試合	於 船高	船又 (21-12) 0 船高 (23-21) 0 市川高	船又 (21-17) 0 船高 (21-17) 0 口府高
		第3回			
5.3		県下選抜大会優勝大会	於 船高	〔船高がアが主催している大会〕	
			船1 (21-22) 2 船高 (21-23) 2 千葉大		
5.		練習試合	船2 (21-19) 0 船高 (21-13) 0 佐倉高	船0 (18-21) 2 船高 (15-21) 2 口府高	船1 (13-21) 2 船高 (21-16) 2 口府高
5.11		第11回全日本高校選手権	於 四街道	船2 (21-17) 0 船高 (21-12) 0 千葉高	船又 (21-17) 1 船高 (11-21) 1 市川高
				優勝は、砂川(PP)が圧倒し、其の更なるおいての川(FIL)に打撃は辛くも勝つ。	
5.18		2次予選	於 四街道	船2 (21-14) 0 船高 (21-17) 0 佐倉高	船又 (21-17) 0 船高 (21-10) 0 千葉高
				予選終了後練習試合、宇野一高は準決勝で千葉高に敗れた不可解な理由が不明。由縁大会組織が待てる。	
				予選後船高の他は口府高、桜井、茨原農。	
6.1		練習試合	於 都立北埼玉高	船1 (16-21) 2 船高 (21-23) 2 都立北埼玉	船又 (16-21) 1 船高 (21-15) 1 都立北埼玉
6.7		関東大会	於 前橋市教員公園果正コート		
			1回戦		
			2回戦	3回戦	神奈川高
			船又 (21-19) 0 船高 (21-17) 0 春日部	船0 (13-21) 2 船高 (14-21) 2 神奈川高	HL川川、是の資格の為、便に石のFのカー、残念。

6.14	練習試合	於安田学園高	船高 2 (22~20) ⁰ (21~18)	船高	船高 1 (21~18) ² (19~21) (18~21)	船高	
6.15	練習試合	於中大移並高	船高 0 (18~21) ² (17~21)	船高	船高 1 (21~16) ² (17~21) (10~21)	船高	
6.24	練習試合	於順天堂大	船高 2 (21~16) ¹ (21~10) (23~25)	船高	順大1.2年生主体	船高	
6.29	全日本高校柔道	於県営ユート	船高 2 (21~13) ⁰ (21~11)	船高	船高 2 (21~17) ⁰ (21~10)	船高	
		同速10mを越すという意図が強い中、HL小川は163cm、格闘技術的に砂川(HR)より優れていた。口高も同様にHL田村(183cm)をFLに上げて打てたが決まらず、おぼろげにFRのアウトバックタイプに最後まで互角に戦った。口高、HLをFLに上げて打てたが、おぼろげにFRのアウトバックタイプに最後まで互角に戦った。					
7.14	練習試合	於市川学園	船高 3 (22~20) ⁰ (21~19) (21~16)	船高	船高 3 (21~19) ⁰ (21~17) (21~19)	船高	
7.31	全日本高校男子	於山口市総合グラウンド	キーンマン	船高	船高 2 (17~21) ¹ (21~18) (21~9)	船高	
		キーンマン		山口市総合グラウンドの長身科の下アタックが主で、先取が苦戦と見られ、2点と目小川(HL)砂川(HR)の左右からのアタックが成功し、3点と目小川のキープが主で、相手の戦意を喪失させている。攻守両面にて優れている。			
8.1	練習試合	1回戦	船高 2 (19~21) ¹ (21~15) (21~17)	船高	船高 2.3点と目小川(HL)砂川(HR)アタックが主で、相手がキープを返すことが出来ず、相手のアタックが主で、相手の戦意を喪失させている。	船高	
		山口県有の大会と山口市総合グラウンドで行われ、山口市総合グラウンド5.6個で、非常にやりやすかった。直前の試合と違って、ダブルアタックをこなすことが出来た。外野、内野、ピッチャー、バッター、すべてが活躍した。					

8.15	~21 夏季合宿	合宿中に国体予選		
16	練習試合	船高 2 (21~16) ⁰ 習志野高	船高 2 (21~2) ⁰ 習志野高	船高 1 (19~21) ² 習志野高
17	練習試合	船高 2 (21~19) ⁰ 習志野高	船高 2 (21~15) ⁰ 習志野高	船高 2 (21~5) ⁰ 習志野高
18	練習試合	船高 2 (21~17) ⁰ 習志野高	船高 2 (22~20) ¹ 習志野高	
20	国体県予選	於 県管コート		
		船高 2 (21~13) ⁰ 本夏高	船高 2 (21~16) ⁰ 成田高	船高 2 (21~19) ⁰ 口府高
		船高 HL小川、口府高 HL田村との打ち合いと、Fが HL小川、春分も打ち寄り口府高田村(183cm)に完全F打ち勝つ。1年生が全日本大会出場に力づくで上達したと勝因の一つである。		
9.3	練習試合	於 市川市		
		船高 3 (21~16) ⁰ 市川高		
9.20	練習試合	於 順天堂大学		
		船高 1 (22~20) ¹ 順天堂		
10.20	予2回 国体体育大会	於 富山県津市市管コート		
	1回戦	船高 2 (21~15) ⁰ 岡山高	HL小川、FR砂川の7バック対決	
	2回戦	船高 1 (22~24) ² 岡山高	1バックでは、船高 HL小川、岡谷 FR(183cm)の打ち合い、岡谷の右平でストロークの土からクロスストロークと打ち合いで、最良と子菊"土から"敵を1バック倒す	
	団体メンバー	19~20より小川の4-7は、Fに押し込まれ、惜しいと3でFC村松(1年生)のミスで奪取した。		
		FR 砂川 借一(3)	HR 神田 雄(1)	BR 松本 雄(1)
		FC 村松 賢(1)	HC 尾崎 利(3)	BC 横尾 龍(3)
		FL 花井 誠(2)	HL 小川 幸(3)	BL 鈴木 毅(1)
		S 橋本 正(1)		

No. 33~4

Date

好

5人の卒業生を送出し 新幹生 4名 新幹生 8名 計 12名をスタート、
全将三冊、四冊一冊載、

記録あり

5

10

15

20

25

30

3.27 777 試合
 中央公民館 OB 13名 OG 2名 新卒 1名
 1 32年度 777 収支決算報告
 2 32年度 777 ステム 制をやり、本年度、17-a と 7-a 強化 にはかり、優勝をねらふ。 「船橋 777」とする。
 3 会費未納者の整理
 4 第9回 県下総合学生優勝大会の開催について
 5 エク=マ70予定を、OGにお願いする。

役員
 男子 泉師会理事 山賀繁夫 (27/3 年) 女子
 市井協理 牛佐良司男 (28/3 年)
 監督 牛佐良司男 (28/3 年)
 主将 永盛昌敏 (28/3 年) 主将 石橋孝子 (31/3 年)
 マネージャー 鹿田英世 (31/3 年) マネージャー 橋本可穂子 (31/3 年)

3.28 千葉県剣道 練習試合 於 東京ガス体育館 (雨天時雨)

船橋 2 (21-19) 3 東京ガス 身元 泉師会 マネージャー
 7 (21-16) 東京ガス
 7 (22-24) 東京ガス
 19-21

3.30 都府対抗 1次予選 於 豊洲グラウンド 参加 男子 10 女子 6

男子
 豊洲、市井協、地理調査所、モーター、課外行、東京ガス、日本経済、松戸777
 船橋777 船橋777 以上 10チーム
 1回戦 5-1 2回戦 5-1

準決勝
 船橋 2 (21-12) 0 東京ガス
 7 (21-16) 東京ガス
 決勝
 船橋 2 (21-11) 0 地理調査所
 7 (21-9) 地理調査所

打順	投手	平	名	打順	投手	平	名	打順	投手	平	名
4	FR	2/3	石橋	5	HR	2/3	山賀	7	BR	2/3	鹿田
3	FC	28/3	永盛	1	HC	2/3	佐藤	9	BC	28/3	平川(津)
2	FL	28/3	阿久津	8	HL	2/3	金子(-)	6	BL	28/3	石黒
									S	20/3	小笠原(鈴)

4.13 第9回 都府対抗 於 千葉県体育館 4県乗取 茨城、埼玉、神奈川、の1-2戦

第2次 南関東予選
 船橋 1 (21-17) 2 浦賀 (神奈川)
 7 (9-21) 浦賀 (神奈川)
 7 (17-21) 浦賀 (神奈川)
 船橋 2 (21-19) 0 民生 (埼玉)
 7 (21-16) 民生 (埼玉)

船橋777 1勝1敗。浦賀1-2で0勝0敗で出場権獲得。大阪本大会行かず。金子(-)の欠陥を指摘する。

4.25

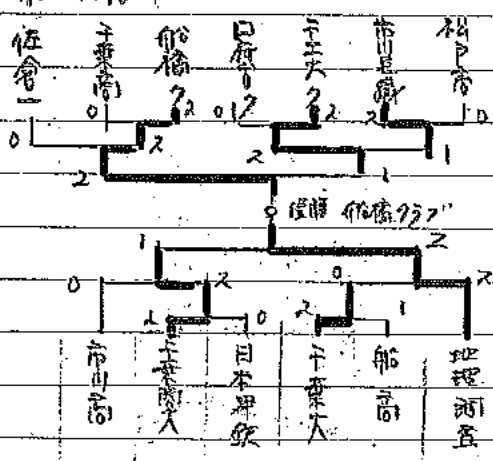
練習試合

於 東京体育館 午後7時

船橋 2 (20-22) 1 墨木和久
 船橋 2 (21-13)
 船橋 2 (23-21)

5.3

第3回東下級会
 優勝大会



優勝 2P
 船橋 2 (21-18) 1
 船橋 2 (20-22)
 船橋 2 (21-14)
 地理調査所

6.15

東一般選手権及
 東京都選手選
 (優勝)

優勝
 船橋 2 (21-19) 0 利来
 船橋 2 (21-19) 0 葛葉
 船橋 2 (21-19) 0 葛葉
 船橋 2 (19-21) 1 三友
 船橋 2 (21-11) 1 三友
 船橋 2 (21-18) 1 三友

7	RR	2/3	山賀	6	HR	2/3	秋山	8	BR	2/3	井村
3	FL	2/3	平川	1	HC	2/3	佐藤	5	BC	2/3	西藤
2	FL	2/3	阿久津	4	HL	2/3	永盛	9	BL	2/3	小笠原

8.27

練習試合

於 東京体育館 午後6時

船橋 2 (21-18) 2 康泰
 船橋 2 (17-21) 2 康泰
 船橋 2 (17-21) 2 康泰
 船橋 2 (21-13) 1 康泰

8.31

第2回国体一般
 選手選
 (優勝)

於 東京コート 参加87-A

HL永盛負傷、佐藤、山賀、初倉=引欠場。×2A=藤成に苦戦あり

優勝
 船橋 2 (17-21) 1 川持
 船橋 2 (21-17) 1 川持
 船橋 2 (21-13) 0 藤成
 船橋 2 (21-11) 0 藤成
 船橋 2 (19-21) 1 日暮
 船橋 2 (21-16) 1 日暮
 船橋 2 (21-17) 1 日暮

順	位	名	順	位	名	順	位	名
5	ER HL	20/3 金子(明)	7	HR	22/3 (秋山)	1	BR	28/3 幸佐良
7	RR HR (HR)	23/3 秋山 (永盛)	6	HC	24/3 館田	3	BC	25/3 立石
4	FC	26/3 平川	8	HL	27/3 小笠原(博)	9	BL	29/3 小笠原(毅)
2	FL	28/3 阿久津				5	29/3	井村
						5	29/3	加藤

優勝、金子(明)HLに作中かあり、1位トヨテームの技とそれ以外が、2位トヨテームの陣のトヨテームが、HRを多く復讐相手のストップを混然させ、FL、HLは強打あり、トヨテームが良く勝つ。

2.13	中13回口体一般 男子皮肉世冠了選	船橋駅9:00集合 上野駅10:10 ~ 宇都宮 12:07着 隊勢10名。遠征費に費し、県からの補助費は5各110円。市体育協 会からの補助に0円。																																																																					
2.14		於 宇都宮 栃木県学総会運動場 1回戦 日正 0分 72.7-1 = 180cm = 近11選手 船橋 0 (18~21) 2 日正 愛 互換して身長で圧倒される。 橋 2 (9~21) 1 日正 愛 1セット決着がある日正にヒラキ 3. 2セット 0~5, 5~11, エース阿久津と5連続して打つが 阿久津が1-1という単純な攻撃と日正長身のストッププレーは どうにもなる環境がパシズンで敗れた。																																																																					
10.5	中11回県民体育大会	於 千葉大学バレーコート 参加 22郡市団体 県民バレー競技は中止となる。																																																																					
10.19	県総合選手権 兼 全日本総合県予選 優勝	於 県庁クラブ 試合前日大雨降るため兼選手権チームが少なく 参加チーム男子4チーム。他県では全日本総合に高校単独 チームの本場初めて11の1に千葉県では初めて11名。 総合選手権は、一般、実業団、大学、高校、と5種類の団体から 出場して試合する。とに長身が女子と思わぬのがFが。																																																																					
		1回戦 船橋 2 (21~11) 0 日正 HL中西がクラブ初出場 橋 2 (21~17) 1 日正 昔戦クラブと一掃して練習1211名が 3. 大学(日大)での練習の熱が、非難に打つ確100%で113。																																																																					
		決勝 船橋 2 (21-23) 1 日正 HL中西に打つのがFLFRにB 橋 2 (21-11) 1 日正 打つて中西を倒す。3セット 6~6 3. 21-12 7. 5各A11-7で一挙に 18~17で大きくリード。最後は阿久津で決す。																																																																					
		<table border="1"> <thead> <tr> <th>順位</th> <th>位</th> <th>名</th> <th>順位</th> <th>位</th> <th>名</th> <th>順位</th> <th>位</th> <th>名</th> </tr> </thead> <tbody> <tr> <td>6</td> <td>BR</td> <td>2/3</td> <td>金子(明)</td> <td>7</td> <td>HR</td> <td>2/3</td> <td>近藤</td> <td>9</td> <td>BR</td> <td>2/3</td> <td>徳田</td> </tr> <tr> <td>5</td> <td>FL</td> <td>2/3</td> <td>永盛</td> <td>2</td> <td>HC</td> <td>2/3</td> <td>佐藤</td> <td>4</td> <td>BC</td> <td>2/3</td> <td>平川(文)</td> </tr> <tr> <td>8</td> <td>FL</td> <td>2/3</td> <td>阿久津</td> <td>3</td> <td>HL</td> <td>2/3</td> <td>中西</td> <td>1</td> <td>BL</td> <td>2/3</td> <td>宇佐見</td> </tr> <tr> <td></td> <td></td> <td></td> <td></td> <td></td> <td></td> <td></td> <td></td> <td></td> <td>S</td> <td>2/3</td> <td>山賀</td> </tr> <tr> <td></td> <td></td> <td></td> <td></td> <td></td> <td></td> <td></td> <td></td> <td></td> <td>S</td> <td>2/3</td> <td>秋山</td> </tr> </tbody> </table>	順位	位	名	順位	位	名	順位	位	名	6	BR	2/3	金子(明)	7	HR	2/3	近藤	9	BR	2/3	徳田	5	FL	2/3	永盛	2	HC	2/3	佐藤	4	BC	2/3	平川(文)	8	FL	2/3	阿久津	3	HL	2/3	中西	1	BL	2/3	宇佐見										S	2/3	山賀										S	2/3	秋山
順位	位	名	順位	位	名	順位	位	名																																																															
6	BR	2/3	金子(明)	7	HR	2/3	近藤	9	BR	2/3	徳田																																																												
5	FL	2/3	永盛	2	HC	2/3	佐藤	4	BC	2/3	平川(文)																																																												
8	FL	2/3	阿久津	3	HL	2/3	中西	1	BL	2/3	宇佐見																																																												
									S	2/3	山賀																																																												
									S	2/3	秋山																																																												
11.3	船橋市民大会 (秋季)	於 市立船橋高。バレーボール競技の時 20の5~6年行なわれる 船橋市、伴協、教員委員会の主催の時にも大会行なわれる。 船橋クラブ運営に協力する。男子10、女子3の参加とされた。																																																																					

11.9 親睦旅行
 11.16 練習試合
 奥秩父の長瀬 参加15名
 於 第=精工舎 (東京都実業団の一部)
 船橋 1 (21-18) ス差精工舎
 橋 2 (14-21) 精工舎
 3 (14-21) 精工舎
 ベストメンバー HL 中西を抜いた
 予選優勝。

11.21 全日本 9人制 (6人制)
 総合男子選手権
 於 東京体育館 練習試合 6人制も併合して行う
 9人制 1回戦 9人制 5試合参加
 船橋 2 (21-16) 0 日本代表
 橋 3 (21-15) 日本代表
 4 日本代表
 5 日本代表
 HL FR 砂川に打たれ、後は HL 中西に打たれ、
 後半 FR, FL, HL とスエエト、FL 陣中のポイント
 で押された。スエエト HL 中西のスパイク 陣中(足)のサーブを
 HL FL FR を打ち 11-8、11-11 と逆から 7ポイント多く 17-12 と
 17-14 で作戦がたぬ 勢を落す。21-15 と一気には勝てた。

11.22 9人制 2回戦 日本ハレー界のA級、本大会優勝候補
 船橋 0 (11-21) 日本代表
 橋 1 (11-21) 日本代表
 2 日本代表
 3 日本代表
 4 日本代表
 5 日本代表
 6 日本代表
 7 日本代表
 8 日本代表
 9 日本代表
 10 日本代表
 11 日本代表
 12 日本代表
 13 日本代表
 14 日本代表
 15 日本代表
 16 日本代表
 17 日本代表
 18 日本代表
 19 日本代表
 20 日本代表
 21 日本代表
 22 日本代表
 23 日本代表
 24 日本代表
 25 日本代表
 26 日本代表
 27 日本代表
 28 日本代表
 29 日本代表
 30 日本代表
 31 日本代表
 32 日本代表
 33 日本代表
 34 日本代表
 35 日本代表
 36 日本代表
 37 日本代表
 38 日本代表
 39 日本代表
 40 日本代表
 41 日本代表
 42 日本代表
 43 日本代表
 44 日本代表
 45 日本代表
 46 日本代表
 47 日本代表
 48 日本代表
 49 日本代表
 50 日本代表
 51 日本代表
 52 日本代表
 53 日本代表
 54 日本代表
 55 日本代表
 56 日本代表
 57 日本代表
 58 日本代表
 59 日本代表
 60 日本代表
 61 日本代表
 62 日本代表
 63 日本代表
 64 日本代表
 65 日本代表
 66 日本代表
 67 日本代表
 68 日本代表
 69 日本代表
 70 日本代表
 71 日本代表
 72 日本代表
 73 日本代表
 74 日本代表
 75 日本代表
 76 日本代表
 77 日本代表
 78 日本代表
 79 日本代表
 80 日本代表
 81 日本代表
 82 日本代表
 83 日本代表
 84 日本代表
 85 日本代表
 86 日本代表
 87 日本代表
 88 日本代表
 89 日本代表
 90 日本代表
 91 日本代表
 92 日本代表
 93 日本代表
 94 日本代表
 95 日本代表
 96 日本代表
 97 日本代表
 98 日本代表
 99 日本代表
 100 日本代表

順	位	予	名	順	位	予	名	順	位	予	名
6	FR	2/3	砂川	12	HR	2/3	小川(秀)	9	BR	2/3	船橋
1	FC	2/3	永盛	8	HL	2/3	井川(幸)	7	DL	2/3	橋尾
5	FL	2/3	阿久津	3	HL	2/3	中西	4	BC	2/3	井川(晃)
								9	DL	2/3	小笠原
	監督	2/3	幸佐良					9	2/3	2/3	丹科

11.23 6人制 9回戦 (9人制1回戦で互ひに予選の6人制1回戦、あり)
 (2回戦下 6人制3回戦という形式)
 船橋 2 (15-10) 0 黒瀬(高知)
 橋 3 (15-11) 黒瀬(高知)
 4 黒瀬(高知)
 5 黒瀬(高知)
 6 黒瀬(高知)
 7 黒瀬(高知)
 8 黒瀬(高知)
 9 黒瀬(高知)
 10 黒瀬(高知)
 11 黒瀬(高知)
 12 黒瀬(高知)
 13 黒瀬(高知)
 14 黒瀬(高知)
 15 黒瀬(高知)
 16 黒瀬(高知)
 17 黒瀬(高知)
 18 黒瀬(高知)
 19 黒瀬(高知)
 20 黒瀬(高知)
 21 黒瀬(高知)
 22 黒瀬(高知)
 23 黒瀬(高知)
 24 黒瀬(高知)
 25 黒瀬(高知)
 26 黒瀬(高知)
 27 黒瀬(高知)
 28 黒瀬(高知)
 29 黒瀬(高知)
 30 黒瀬(高知)
 31 黒瀬(高知)
 32 黒瀬(高知)
 33 黒瀬(高知)
 34 黒瀬(高知)
 35 黒瀬(高知)
 36 黒瀬(高知)
 37 黒瀬(高知)
 38 黒瀬(高知)
 39 黒瀬(高知)
 40 黒瀬(高知)
 41 黒瀬(高知)
 42 黒瀬(高知)
 43 黒瀬(高知)
 44 黒瀬(高知)
 45 黒瀬(高知)
 46 黒瀬(高知)
 47 黒瀬(高知)
 48 黒瀬(高知)
 49 黒瀬(高知)
 50 黒瀬(高知)
 51 黒瀬(高知)
 52 黒瀬(高知)
 53 黒瀬(高知)
 54 黒瀬(高知)
 55 黒瀬(高知)
 56 黒瀬(高知)
 57 黒瀬(高知)
 58 黒瀬(高知)
 59 黒瀬(高知)
 60 黒瀬(高知)
 61 黒瀬(高知)
 62 黒瀬(高知)
 63 黒瀬(高知)
 64 黒瀬(高知)
 65 黒瀬(高知)
 66 黒瀬(高知)
 67 黒瀬(高知)
 68 黒瀬(高知)
 69 黒瀬(高知)
 70 黒瀬(高知)
 71 黒瀬(高知)
 72 黒瀬(高知)
 73 黒瀬(高知)
 74 黒瀬(高知)
 75 黒瀬(高知)
 76 黒瀬(高知)
 77 黒瀬(高知)
 78 黒瀬(高知)
 79 黒瀬(高知)
 80 黒瀬(高知)
 81 黒瀬(高知)
 82 黒瀬(高知)
 83 黒瀬(高知)
 84 黒瀬(高知)
 85 黒瀬(高知)
 86 黒瀬(高知)
 87 黒瀬(高知)
 88 黒瀬(高知)
 89 黒瀬(高知)
 90 黒瀬(高知)
 91 黒瀬(高知)
 92 黒瀬(高知)
 93 黒瀬(高知)
 94 黒瀬(高知)
 95 黒瀬(高知)
 96 黒瀬(高知)
 97 黒瀬(高知)
 98 黒瀬(高知)
 99 黒瀬(高知)
 100 黒瀬(高知)

サーブ順

1	阿久津	2	砂川	3	幸佐良	4	中西	5	井川(晃)	6	小川(秀)
	井川(幸)		永盛				小笠原				

船橋市・市協会の動き

国内（社会一般）の動き

昭和33年（1958）

7. 船橋中に学校プール完成（市内で初）
 11. 総武線西船橋駅開業
 県船高男子 インターハイ・国体へ

1. 米、人工衛星1号打ち上げ
 6. 阿蘇山大爆発
 12. 1万円札発行
 日本協会6・9人制併用（全日本及び教員選手権で採用）

NEWS	MOVIE, SONG	BOOK	LIFE	SPORTS
4/ 雑学本法発行	song ニッポンのソング 雨鈴屋 野前 ふるかしの唄	BOOK 人間の条件 湖のあふり 環道 永壁		初代著の花45円 横綱 長嶋有在 700円 4打席建設三振。
TV 私の貝は5月11日 バス劇裏	曇は何れもあつた あへん 中野啓 かすぶる日記	Annual 910日劇 水戸黄門漫遊記	Life スナック 360 発売 12月21日 7-11 発売/35円 12月21日 7-11 発売 1万円札 発行	
MOVIE 樋口大祐 湖のあふり 環道 十 哉	無名松の一生			

伊井正美先生、お役に就任

24.5.7 10.	昭和学院 2 ▽同決勝	明徳高 2 0	安房高 2 0	▽同決勝	船橋高 2 0	安房高 2 0	▽男子準決勝	【バレーの部】(優勝コート)	県高校総合体育大会
---------------	----------------	------------	------------	------	------------	------------	--------	----------------	-----------

県大会5連覇を繰り返していか、
新チーム { 3年生 花塚 1人 } この最初の
2年生 6人
1年生 2人

公式戦 優勝を争う一に負ける。

24.6.20
2/ 関東大会 於 甲府

船橋高 0 (18~21) 又 江北高 (東京)
(15~21)

2.5 高校選手権 県体育館 (中央公園体育館)
(12~14 県庁)

決勝 船橋高 又 (21~18) 0 東洋一
(23~21)

全日大会へ 県大会6連覇する。

春に負けている東洋一との決勝戦。3年1人の花塚(HR)が主力、2年(伊谷)Hは183cm 5kg 2年生で入部。

(1年生の時野球部)。春以降 種練習の成果が、

勝て山笠原ゴキ(10)は奮起ぶりタカで済むぬぐい
花塚主将はあつ勝たのEと安堵感、責任をばたいて虚脱
状態。伊谷、神田 村松 松対の2年生は満腹で夜
間状態であった。

2.6 12~14 秋田市 南会武 秋田市体育館

1 高校男子選手権

予選トーナメント 秋田市 八橋コート

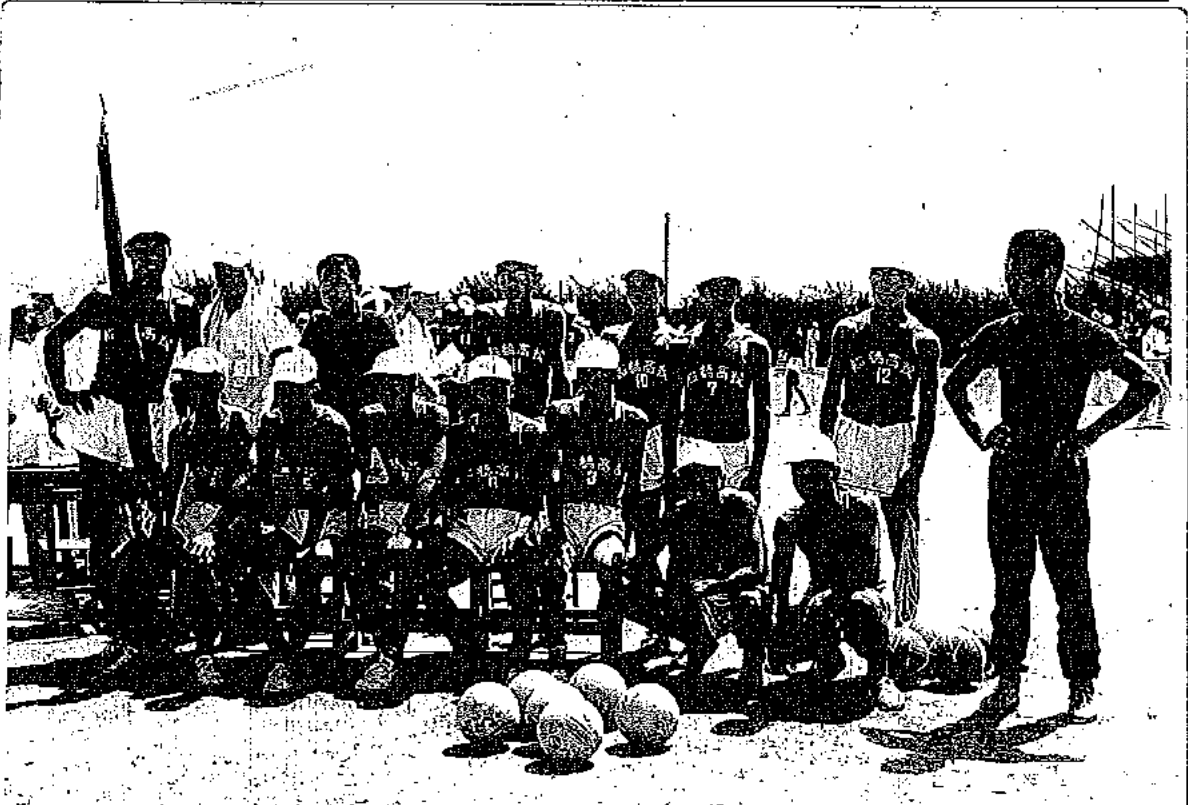
船橋高 又 (21~18) 0 日南高 (21~15) (宮崎)

決勝トーナメント2回戦

船橋高 0 (18~21) 又 松商学園 (21~23) (長野)

船橋高メンバー

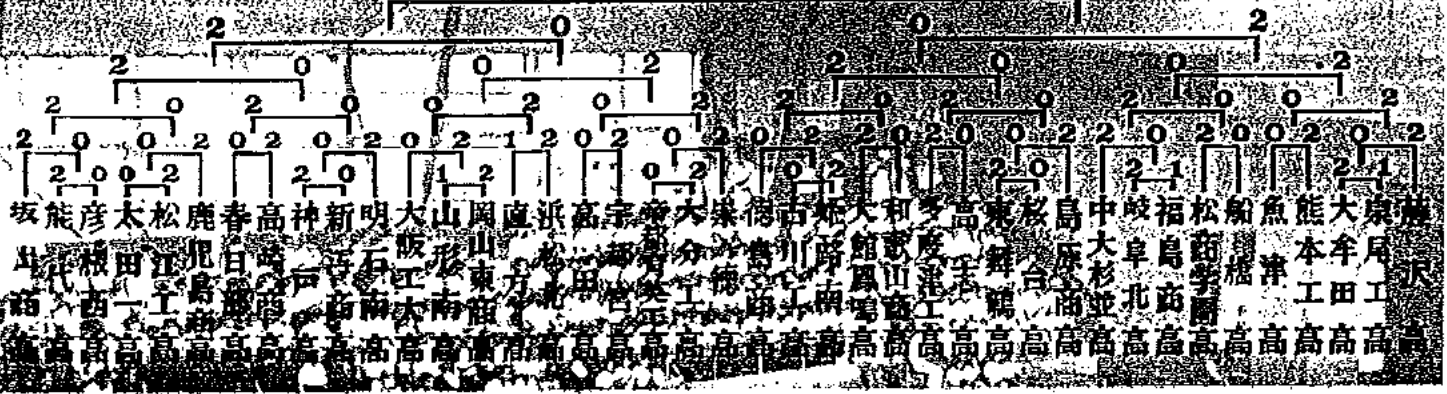
FR	松本	又	HR	花塚主将	3	BR	藤本	1	S	原尾	1
FC	村松	又	HC	金剛寺	又	BC	加藤	又	S	小田	1
FL	神田	又	HL	伊谷	又	BL	矢橋	1	S	小田伊	1



34年度全日本バレーボール高校男子選手権大会

4年度全日本バレーボール高校男子選手権大会

優勝・坂田南高



山並原(30) 宇田(32) 岡工一平 坂田南高 松田(31)
 が参加。秋田の金正館で宿泊、練習後市内の
 十ヶ公園、近の八橋湖田を見学し、夜は秋田の
 竿頭集を見。試合終了後、秋田より十和田南高
 十和田河、奥入瀬を見学し青森から那橋へ。

34 118	S34年度刊	秋 新入部が漸増した。県選手会 県立船橋 初大会初優勝のことも 記録をす。
	少子	
		記録をす
	777	記録をす

船橋市・市協会の動き

国内（社会一般）の動き

昭和34年（1959）

- 1. 市役所庁舎完成
- 5. 第8代市長に渡辺三郎就任
県船高男子 インターハイへ

- 1. メートル法実施
- 4. 皇太子御成婚
- 9. ソ連、宇宙ロケット月面到着
伊勢湾台風（死者行方不明7,500人余り）

当時の物価	米 130	麦 13	牛乳 12
	映画 80	切手 30	ガム 20
	タバコ 50	ラーメン 50	国大後年料 4500 (概算)

news	MOVIE, SONG	BOOK	LIFE	SPORTS
	TV スーパー一夜 7" ビットボート	movie 10人5人 荷車の歌 人間の条件		巨城 可憐な 山の吊橋 昆の花びら
	magazine 朝日沿一 週刊文春 週刊現代 週刊9月 創刊	週刊少年マガジン 週刊少年サンデー 創刊	song 人生劇場 朝日新聞 東京1分777 黄色い花びら	ミスユニバース 豊島明子 9/17/777 発表

35年度 高校バレー界の陣容

月刊バレーボール 1960.7号より

千葉の舟橋が、一八五の長身伊谷をHLに配して充実したチーム力を編成しているのが注目される。前、中衛のオールラウンド攻撃をねらっているが、結局は伊谷に頼らざるをえない結果になるろう。前衛線は一七一センチと低いので、強チームと当たたらひとたまりもないような気がするが、主導権をとつたらおもしろい。ただ、バックがそろつて、一、二年生だといふのは致命傷で、伊谷がどこまで生かし切れるか、試合を見るまでは不明である。

35年度メンバー

位置	氏名	身長	体重	学年
◇船橋	橋 (千葉)			
FR	松丸 幸雄	一七一	65	3
C	村松 芳顕	一七一	65	3
FL	神田 文雄	一七一	66	3
HR	稲尾 幸光	一六九	63	2
C	金剛寺 敏雄	一六四	60	3
L	伊谷 禎郎	一八五	82	3
BR	藤本 住義	一六二	57	2
C	田島 機四郎	一六三	58	1
L	小田 切 隆	一六七	68	2
S	砂川 曉	一五一	67	1
	鈴木 英夫	一六五	60	1

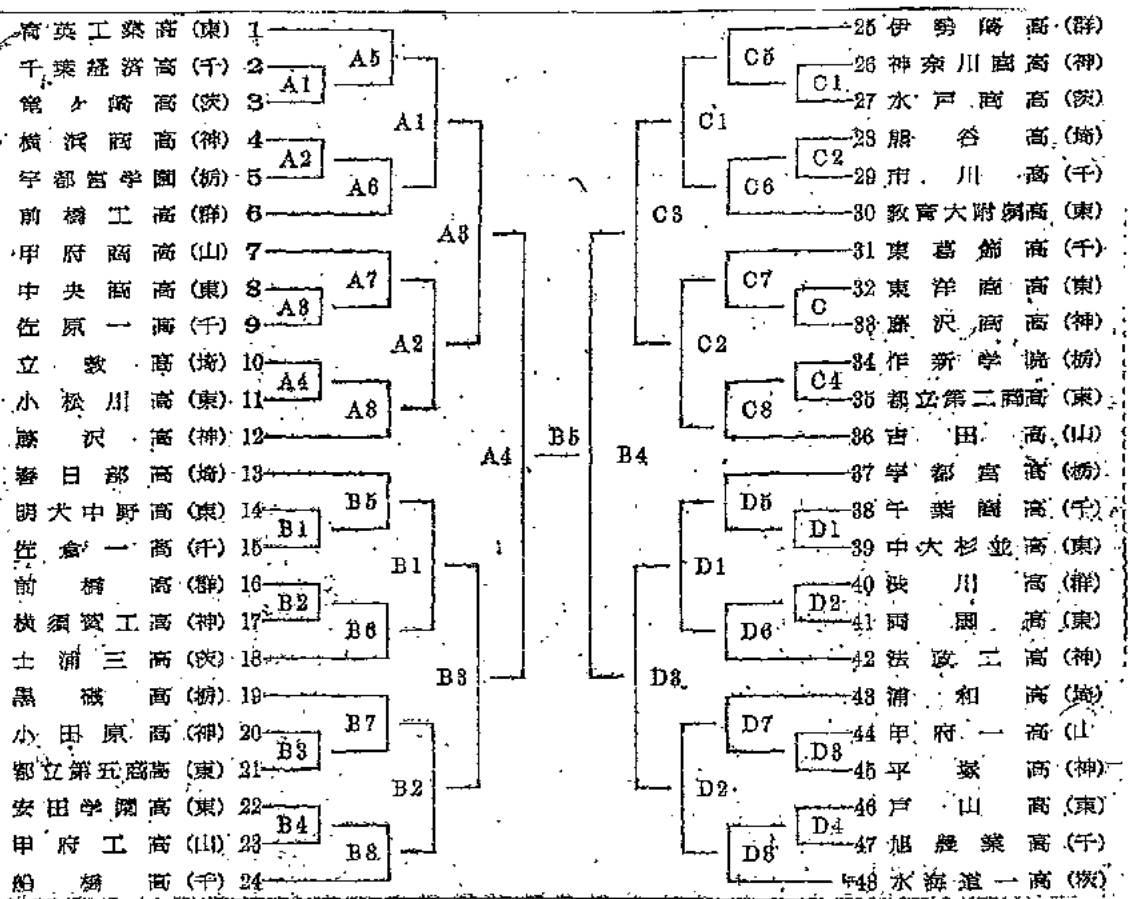
(男子) 4校

(女子) 5校

35.5.8	高校選手権 (関東大会予選)	四街道 千葉大バレーボールコート	
		① シード	① 船橋高 (21~4) 1回
		② 船橋高 (21~7) 市際 (21~8)	(21~10)
			② 船橋高 (21~8) 下級 (21~15)
5.14		③ 船橋高 (21~13) 市際 (21~10)	③ 船橋高 (21~14) 大際 (21~6)
	本大会 3回戦以上位8校、千葉市での世大参加の後上位8校 関東大会へ		準2 船橋高 (19~21) 明德 (6~21)

35.5.11~13 校内バレーボール大会あり、バレー部員 春訓及び運営

35.6.4	関東大会	千葉体育館 (千葉公園体育館)	
5		千葉市佐倉区のもて 船橋高、千葉経済、市川高、船橋高、佐倉高、佐原高、千葉商高、東葛飾高の8校が参加。	
	1回戦	船橋高 2~1 船橋学園 (東京)	
	3回戦	船橋高 2~1 黒石高 (18~21) (栃木)	
		{ 21~9 } (栃木)	
		{ 21~8 } (栃木)	
	準2決勝	船橋高 0~2 明大中野高 (19~21) (東京)	
		(18~21) (東京)	



船橋三回戦へ

関東高校男子バレーボール
番狂わせ、甲府商敗る

第十四回関東高校男子バレーボール選手権大会第一日目の四日は、千葉市の県体育館を主会場に県立千葉二高体育館、千葉市緑町中体育館の三会場で、一、二回戦三千二試合が行われた。山梨県ランキングNO.1、甲府商が東京代表中央商に破れるという番狂わせがあった以外は、激戦はなかった。この大会優勝候補の呼び声高い藤

沢は(神奈川)、埼玉代表立教高を撃つ一戦して三回戦に駒を進めたのをほめて、前年度の優勝校法政一(神奈川)も危ない勝ちっぷりを見せ、東京都の優勝チーム育英工業とともに、同予選三回戦へと進んだ

またこの日附一的好試合は、春日部(埼玉)と明大中野(山梨)の好試合で、春日部は惜しくも破れたものの、最後まで試合を捨てずに糊つた方には会場から

さかんな拍手がわいた。期待された本県代表八チームはうち七校が早くも姿を消し、三回戦に進んだのは、わずかに船橋だけという寂しさで、地元ファンを驚かしらせた

△県体育館△二回戦
春日部(茨) 2-0 千葉経済(千)
横浜商(神) 2-0 宇都宮学舎(栃)
中央商(茨) 2-0 伊原一(千)
立教(埼) 2-0 小松川(東)
明大中野(山) 2-0 小田原(神)
横須賀大商(神) 2-0 前橋(神)
都立五高(東) 2-1 小田原(神)
安田学園(東) 2-1 甲府工(山)

◇一回戦

育英工業(東)	2-0 鹿ヶ崎(茨)
横浜商(神)	2-0 前橋工(栃)
明大中野(山)	2-0 春日部(埼)
中央商(茨)	2-0 甲府商(山)
横須賀工(神)	2-0 土浦三(茨)
法政一(神)	2-0 立教(埼)
育英工業(東)	2-0 吉野(山)
作新学院(栃)	2-0 市川(千)
船橋(千)	2-1 安田学園(東)
育英工業(東)	2-0 吉野(山)
神奈川商(神)	2-0 伊勢崎(群)
神奈川商(神)	2-0 水戸(群)
鹿ヶ崎(茨)	2-0 市川(千)
横浜商(神)	2-1 東洋商(東)
作新学院(栃)	2-1 都立高(東)
神奈川商(神)	2-0 伊勢崎(群)
教育大付(茨)	2-0 鹿ヶ崎(茨)
藤沢商(神)	2-0 鹿ヶ崎(茨)
明大中野(山)	2-0 鹿ヶ崎(茨)
中大並(東)	2-0 千葉商(千)
明国(東)	2-0 法政一(神)
平塚(神)	2-0 法政一(神)
戸山(東)	2-0 旭産(千)
中大並(東)	2-0 宇都宮(栃)
法政一(神)	2-0 法政一(神)
平塚(神)	2-0 浦和(埼)
戸山(東)	2-1 水海道(茨)

藤沢高(神奈川)が順当に勝つ

船橋、準々で敗る

関東高校バレーボール選手権大会最終日は、前日同様朝九時から千葉市の県体育館と県立千葉高等学校体育館で前日勝ち進んだ十六チームによる、二回戦から決勝戦まで行われた。決勝戦は千葉市神奈川代表の藤沢高と同様に進む藤沢高の対戦となった。試合は前半は藤沢高が二セットとリードしたが、後半藤沢高のミスが前回のミスが攻撃で、たちまち逆転を喫り、藤沢高が二回戦に敗れた。

【第一セット】船橋のサイドアタックが、最初から活発にスパイクの激しい打ちを始したが、わずかにサーブカとレンジのねばり勝ち藤沢高は1-5とリードをとった。一方船橋も藤沢高のサイドアタックに苦しめられ、11-11から、さらには13-12とリードを奪ったが藤沢高は互角のスパイクを打ちながら18-13とリードをとりかえした。藤沢高のサイドアタックが、試合を支配し、17-14と完全に一方の勢いで決着をつけた。

◇三回戦

高松工業(神奈川) 対 横浜商(神奈川)
 藤沢高(神奈川) 対 中央商(東京)
 明大中野(東京) 対 00精工(神奈川)
 船橋(千葉) 21-18 藤沢高(神奈川)

【第二セット】船橋は互角のサイドアタックで、セカンドサーブのジャンクションに打ちこむのをリードした。そこで船橋は選手に激しく、攻撃もスパイクから激しく、サーブもスパイクが、11-5とリードをとり、さらに藤沢高の攻撃に苦しめられて、15-10とリードをとり、一方、藤沢高のジャンクションは、作戦をいかに守るべきかと、船橋のペースで試合を進めた。

【第三セット】開戦の初めは、藤沢高は互角のスパイクを打ちながら、11-9とリードをとった。中野は、レンジに安全なボールを打ち、19-18とリードをとりかえした。藤沢高は、試合を支配し、17-14と完全に一方の勢いで決着をつけた。

船橋、得意の速攻はばまる

【第一セット】明大中野のサイドアタックが、はじめからスパイクの激しい打ちで前半は互角に進んだが、レンジに安全なボールを打ち、19-18とリードをとりかえした。藤沢高は、試合を支配し、17-14と完全に一方の勢いで決着をつけた。

【第二セット】船橋は互角のスパイクを打ちながら、11-9とリードをとった。中野は、レンジに安全なボールを打ち、19-18とリードをとりかえした。藤沢高は、試合を支配し、17-14と完全に一方の勢いで決着をつけた。

【第三セット】開戦の初めは、藤沢高は互角のスパイクを打ちながら、11-9とリードをとった。中野は、レンジに安全なボールを打ち、19-18とリードをとりかえした。藤沢高は、試合を支配し、17-14と完全に一方の勢いで決着をつけた。

【第四セット】開戦の初めは、藤沢高は互角のスパイクを打ちながら、11-9とリードをとった。中野は、レンジに安全なボールを打ち、19-18とリードをとりかえした。藤沢高は、試合を支配し、17-14と完全に一方の勢いで決着をつけた。

【第五セット】開戦の初めは、藤沢高は互角のスパイクを打ちながら、11-9とリードをとった。中野は、レンジに安全なボールを打ち、19-18とリードをとりかえした。藤沢高は、試合を支配し、17-14と完全に一方の勢いで決着をつけた。

【第六セット】開戦の初めは、藤沢高は互角のスパイクを打ちながら、11-9とリードをとった。中野は、レンジに安全なボールを打ち、19-18とリードをとりかえした。藤沢高は、試合を支配し、17-14と完全に一方の勢いで決着をつけた。

【第七セット】開戦の初めは、藤沢高は互角のスパイクを打ちながら、11-9とリードをとった。中野は、レンジに安全なボールを打ち、19-18とリードをとりかえした。藤沢高は、試合を支配し、17-14と完全に一方の勢いで決着をつけた。

【第一セット】藤沢高は互角のスパイクを打ちながら、11-9とリードをとった。中野は、レンジに安全なボールを打ち、19-18とリードをとりかえした。藤沢高は、試合を支配し、17-14と完全に一方の勢いで決着をつけた。

【第二セット】藤沢高は互角のスパイクを打ちながら、11-9とリードをとった。中野は、レンジに安全なボールを打ち、19-18とリードをとりかえした。藤沢高は、試合を支配し、17-14と完全に一方の勢いで決着をつけた。

【第三セット】藤沢高は互角のスパイクを打ちながら、11-9とリードをとった。中野は、レンジに安全なボールを打ち、19-18とリードをとりかえした。藤沢高は、試合を支配し、17-14と完全に一方の勢いで決着をつけた。

【第四セット】藤沢高は互角のスパイクを打ちながら、11-9とリードをとった。中野は、レンジに安全なボールを打ち、19-18とリードをとりかえした。藤沢高は、試合を支配し、17-14と完全に一方の勢いで決着をつけた。

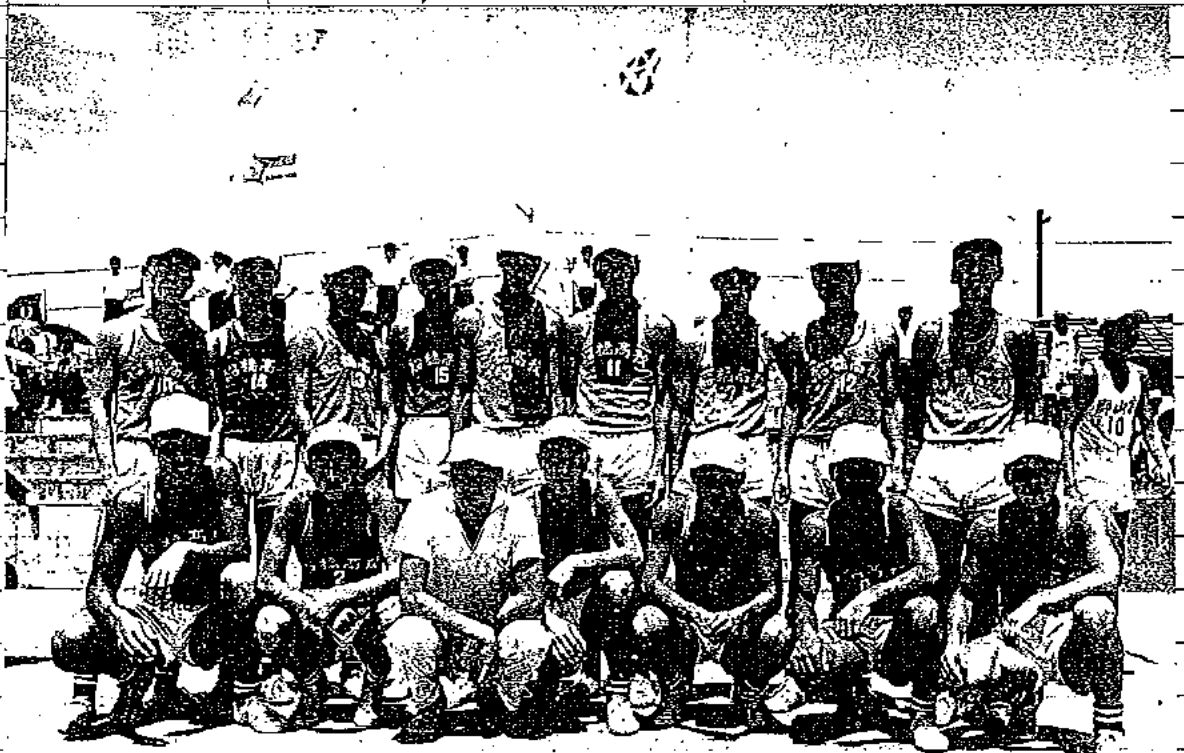
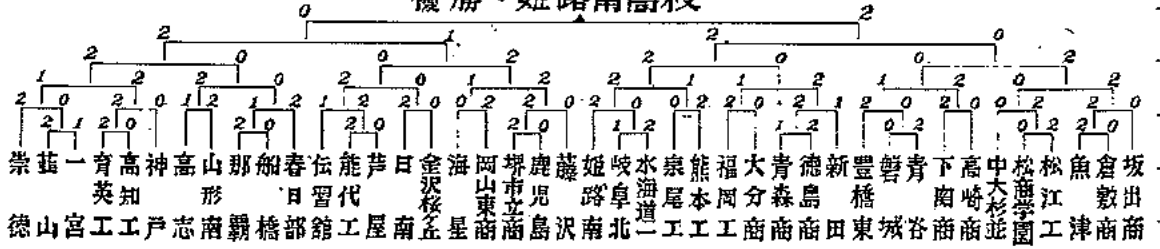
【第五セット】藤沢高は互角のスパイクを打ちながら、11-9とリードをとった。中野は、レンジに安全なボールを打ち、19-18とリードをとりかえした。藤沢高は、試合を支配し、17-14と完全に一方の勢いで決着をつけた。

【第六セット】藤沢高は互角のスパイクを打ちながら、11-9とリードをとった。中野は、レンジに安全なボールを打ち、19-18とリードをとりかえした。藤沢高は、試合を支配し、17-14と完全に一方の勢いで決着をつけた。

【第七セット】藤沢高は互角のスパイクを打ちながら、11-9とリードをとった。中野は、レンジに安全なボールを打ち、19-18とリードをとりかえした。藤沢高は、試合を支配し、17-14と完全に一方の勢いで決着をつけた。

35.6.19	練習試合	関東大会 準優勝校 藤沢商業へ [交通費 船橋～藤沢 特道 170円]
入	高校選手権 (107-111予選)	博果体育館 (男子) ① 船橋高 (21~14) 博経高 (21~6) 準決勝 船橋高 (19~21) 佐原一 (21~17) (21~15) 決勝 船橋高 (21~12) 津高 (21~12)
		① 船橋高 (21~11) 津二 (10~21) (16~21) 1セット取り、金剛持(HC)負り50 負り50)とバツで浮上を67。 伊井先生 又又又又又 2セット助ち 冷静に之進取勝ち。
		赤穂OB 幸川工一(32) 西藤(24) 山賀(27) 幸佐貝(28) 丹羽(29) 小笠原(30) 館野(31) 横尾(34) 花平(35)
35.7.21	生徒会 壮行会	全国大会出場クラブ: バレー部男子 他に 陸上、卓球、体操の個人出場あり
35.8.5	全国大会	岡山県倉敷市 5日 予選1ラウンド 船橋高 2 (21~18) 0 津山高 (21~11) (奈良)
8		6日 1回戦 船橋高 0 (11~21) 2 那覇高 (19~21) (沖縄)
<p>全国大会に行く途中、姫路南高と合宿練習、相方の民宿旅館に宿泊合宿、夏の暑さ は異常で疲れからか、民宿の食料、セウカ、伊谷、松川、金剛持、向砂、砂川を除く各員が 下痢になり、このままでは大会不参加と断念、伊井先生大量の“コロイ錠剤”を買ってこ て全員に飲ませた。姫路遠征は体調不良のまま大会地でも食費に移動する。 倉敷日暮(7暑)で練習はあらずで、藤本(BR)(2)は日射病に苦しむ”予め”にて土身 みからず。本大会は当初より 神田(FL)(3) 沢屋(HR)(2)も体調不良で不参加。神田→ 砂川(1) 沢屋→川田(2) 川田(BL)(2)→川田(1) 和志(3)交替で1年生入 入がした。津山戦は苦戦であったが、那覇戦は相手HL(2)168cmの暑さに苦し む予めと15分休みによって、いかに”苦戦”と思っていたが、川田に率いる。その予め押し 争奪の入り込み、本大会の試合であった。本大会は伊井先生は”野望の年”として、おゆい姫路南 高選手を遠征しての本大会にかけたのであり、本大会は優勝は姫路南高であった。神田 沢屋のフルバ、その体調不良等から”Best 8”に落ちたのは”予め”の予めか と思われ。</p>		

昭和35年度全国高校男子バレーボール選手権大会 決勝トーナメント
優勝・姫路南高校



帰途 倉敷から宇野 四国の高校へ 屋島 栗林公園 金北荘宮へ
高松区から奥平船で神戸の三宮へ船橋へ (25.8.7~25.8.8)
高松区から船橋まで 学割3等で1032円 + 船賃15 普通乗行券100円であった。

35. 8. 20 静岡 藤山高 合宿
 35年夏インターハイ 2回戦で 崇徳高 (広島) に負けては、過去全国大会最良の優勝している名門高である。当時 練習で HL 植松登 (平ノ内 藤会 監督) のいた。主布、取布、米三寸持参で高技内は宿泊。風呂日歩いて長時間温泉まで行った。藤山の戸射と竹と見学した。
 三原の船橋片道 340円。

35. 8. 24 総合体育大会 P13 121
 (国体予選) 県営バレーホールコート
 (男子) (女子) (4対)

26 ① シード ① シード
 25日 ② 船橋高 (21~12) 榎程幸 ② 船橋高 (16~21) 千葉二
 (21~7) (21~14)
 ③ 船橋高 (21~9) 茂原農 ③ (17~21)
 (21~6)

26日 榎大体育館
 (準) 船橋高 (21~10) 佐倉一
 (21~5)
 (決) 船橋高 (21~8) 佐原一
 (21~13)

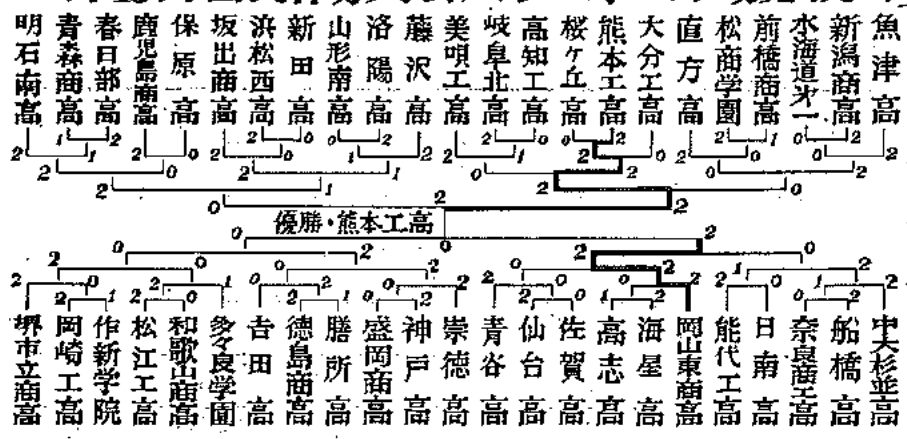
35. 9. 15 練習試合 船橋コート
 船橋 (21~13) 奥商
 (21~16)
 (21~13)

35. 10. 2 練習試合 東京 中大杉並高コート
 船橋 (19~21) 中大杉並 船橋 (21~15) 春日部
 (12~21) (7~21) (得云)
 20~22
 船橋 (21~23) 中大杉並 船橋 (21~14) 春日部
 (16~21) (21~18)
 (船橋 ~ 萩原 片道 90円)

10. 23 国民体育大会 P15 114
 24日 ① 船橋高 (21~10) 奈良商
 (21~14) (奈良)
 25日 ② 船橋高 (18~21) 中大杉並
 (21~19) (東京)
 (21~23)

船橋楽勝
 バレーホール
 船橋高 2 (21~14) 奈良商
 ① 船橋高 二 八 五 五 五 五 五
 ② 船橋高 五 五 五 五 五 五 五
 ③ 船橋高 五 五 五 五 五 五 五
 ④ 船橋高 五 五 五 五 五 五 五
 ⑤ 船橋高 五 五 五 五 五 五 五
 ⑥ 船橋高 五 五 五 五 五 五 五
 ⑦ 船橋高 五 五 五 五 五 五 五
 ⑧ 船橋高 五 五 五 五 五 五 五
 ⑨ 船橋高 五 五 五 五 五 五 五
 ⑩ 船橋高 五 五 五 五 五 五 五
 ⑪ 船橋高 五 五 五 五 五 五 五
 ⑫ 船橋高 五 五 五 五 五 五 五
 ⑬ 船橋高 五 五 五 五 五 五 五
 ⑭ 船橋高 五 五 五 五 五 五 五
 ⑮ 船橋高 五 五 五 五 五 五 五
 ⑯ 船橋高 五 五 五 五 五 五 五
 ⑰ 船橋高 五 五 五 五 五 五 五
 ⑱ 船橋高 五 五 五 五 五 五 五
 ⑲ 船橋高 五 五 五 五 五 五 五
 ⑳ 船橋高 五 五 五 五 五 五 五
 ㉑ 船橋高 五 五 五 五 五 五 五
 ㉒ 船橋高 五 五 五 五 五 五 五
 ㉓ 船橋高 五 五 五 五 五 五 五
 ㉔ 船橋高 五 五 五 五 五 五 五
 ㉕ 船橋高 五 五 五 五 五 五 五
 ㉖ 船橋高 五 五 五 五 五 五 五
 ㉗ 船橋高 五 五 五 五 五 五 五
 ㉘ 船橋高 五 五 五 五 五 五 五
 ㉙ 船橋高 五 五 五 五 五 五 五
 ㉚ 船橋高 五 五 五 五 五 五 五
 ㉛ 船橋高 五 五 五 五 五 五 五
 ㉜ 船橋高 五 五 五 五 五 五 五
 ㉝ 船橋高 五 五 五 五 五 五 五
 ㉞ 船橋高 五 五 五 五 五 五 五
 ㉟ 船橋高 五 五 五 五 五 五 五
 ㊱ 船橋高 五 五 五 五 五 五 五
 ㊲ 船橋高 五 五 五 五 五 五 五
 ㊳ 船橋高 五 五 五 五 五 五 五
 ㊴ 船橋高 五 五 五 五 五 五 五
 ㊵ 船橋高 五 五 五 五 五 五 五
 ㊶ 船橋高 五 五 五 五 五 五 五
 ㊷ 船橋高 五 五 五 五 五 五 五
 ㊸ 船橋高 五 五 五 五 五 五 五
 ㊹ 船橋高 五 五 五 五 五 五 五
 ㊺ 船橋高 五 五 五 五 五 五 五
 ㊻ 船橋高 五 五 五 五 五 五 五
 ㊼ 船橋高 五 五 五 五 五 五 五
 ㊽ 船橋高 五 五 五 五 五 五 五
 ㊾ 船橋高 五 五 五 五 五 五 五
 ㊿ 船橋高 五 五 五 五 五 五 五

第15回国民体育大会バレーボール競技 1960 熊本



船橋高校(千葉)
監督 伊井正美

背番位置	氏名	身長	体重	学年
1 FR	松丸 幸雄	171	63	3
② C	村松 芳顕	170	63	3
3 L	神田 文雄	170	57	3
4 HR	釈尾 幸光	170	63	2
5 C	金剛寺敏夫	164	58	3
6 L	伊谷 禎郎	185	85	3
7 BR	藤本 信義	162	59	2
8 C	加藤 徳蔵	164	64	3
9 L	小田切 隆	170	64	2
10 S	田島機四郎	160	57	1
11 S	白神 守	175	63	2
12 S	砂川 暁	175	63	1

前年度より3年生以上が中心となり、今年大会は男子バレーボール大会は体形不良の選手が少なかった。今大会は期待をかけた。中大杉並高は激戦を展開。中大杉並高は、スパイクの威力が大きい。前衛陣の力強いバレーと中衛の準備力とで試合上手で試合ペースを作った。連続得点を重ねていく。練習試合を何度も行った。いさよふであった。伊谷のスパイク、神田の建設は互角に戦った。杉並高の力強いバレー戦法には、いさよふの力で打ち返すことができた。

10.26 阿蘇山に登山団員招待銀光バス6時間の往復でバスに乗った。

10.27 帰途京都の逆見記念館にて船橋に帰る。

35. 11. 12	練習試合 船橋コート	新チーム 船橋高ス〜1 課環 (21~12) (19~21) (21~16)	船橋高 2〜0 課環 (21~12) (21~12)
35. 11. 20	2回新入大会	東管 課環コート (男子)	
		① 3-1"	
		② 船橋高 2 (14~21) 課環 (21~15) (21~17)	
		③ 船橋高 2 (21~18) 東管高 (8~24) (21~10)	
		④ 船橋高 2 (18~21) (21~11) 佐藤一 (21~17)	

新人戦A組 11/15~20 2年生肉西, 四国福修等諸行あるがバレー部男子不参加。
この大会で自チームの一戦となる。団体後新チームでの練習1ヶ月
3年生6人が卒業して自チームを6人が新レギュラーとして新チーム

- FR 富田(1) HR 柳尾(2) BR 藤本(2)
 - FC 砂川(1) HC 川柳(2) BC (長)(1)
 - FD 和神(2) HL 鈴木(1) 大森(1) 矢橋(2)が匡部下から
- 漸く回復して練習一とて復帰男子。

36. 1. 7	初練習	伊谷(3) 金剛寺(3) 加藤(3) 川柳(2) 藤本(2) 柳尾(2) 自神(2) 用島(1) 砂川(1) 富田(1)
1.16 ~ 2.13		船橋体育会クラブ 合同練習 合同コートトレーニング 1~2時間全員でコートトレーニング1回。
1.26	生徒会予算決定	36年度分 バレー部 54,000円
2.12	3年生送別会	OB出席者 近藤(24) 永盛(28) 川柳(29) 小寺原(30) 平川(32) 花沢(35) 卒業 後援者 36名出席 (3年幹事) 2 1 後援 (OBチーム) (新チーム)
2.19	船橋見参	伊谷さん 東ノテ開会へ
2.20	ルール改正説明会	

36.3.1 - ス

千葉県にて講習 (14:00 ~ 16:30)

36.3.5

船橋クラブ

私会

持啓

新緑の風かおる候、皆様にはいよいよ御清栄の事とおよるとの申し上げがござりまして、過日(三月五日)開催いたしましたクラブ総会の決定事項をお知らせいたします。

一、チーム編成(二チーム制卒業年度別)

二、会費(年間五百円、但し特別徴収(遠征の際、臨時寄付等)はしない)

徴収方法は現役又はOBが個別訪問をする。毎年十二月但し本年は七月

三、行事(単一年報、名簿、春秋市民大会(五月、十一月)、ハイキング(秋)

新任教員総会

四、その他(現役に対しては、市バレーボール協会設立)

なお会費の件につきまして今後ともよろしく御協力御願いたします。

追伸(五月三日(雨天五日)仮例の県招待バレーボール大会を各校バレーボール

にて開催いたしますので公私御繁忙の折納五障を併合せの上御来場下さい。

3.8	卒業式	バレー部作者 村松茅顯(立教大) 伊名慎郎(東レ)
3.12		千葉県バレーボール協会総会 小田印出席
3.17	18	千葉工大で練習 (9:00~12:00) 18日 船高 1~4 課大
3.19	県審判講習会	伊井圭生 小田印 萩原 大森出席
21	一日練習	OB 西條(24) 永盛(28) 小笠原(30) 小川(34) 横尾(34) 花沢(35) 神田(3) 金剛持(3) 加藤(3) (現役) 4 ~ 3 (OB, 3年生混合)
3.29	合宿 [船高]	(男) 小田印(2), 藤本(2), 横尾(2), 白神(2), 甘泉(1) 砂川(1) 大森(1) 鈴木(1) 高田(1), 新玉 石井 楳 加藤 (入部予定者) ④ 飯塚(2) 樹根(2) 田中(1) 伊藤(1) 古川(1) 大塚(1) 加田(1) 6:10 起床 ~ 7:20 起床 朝食 8:00 朝食 9:00 ~ 12:30 練習 12:30 昼食 13:00 ~ 17:00 練習 18:00 夕食 20:30 ~ 21:00 三ツバク 21:00 ~ 21:30 娯楽 22:00 消灯 3.29 練習試合 千葉工大 体育館 船高 2~1 課大 3.30 " " 船高 1~2 課大 3.31 " " 船高 2~1 課大 4.1 練習試合 茨城行田高校コート 船高 5~0 行田高 4.8 船高コート 現役 3 (20~22) 1 OB (21~17) (21~15) (23~21)
4.3	合宿朝解散	

船橋市・市協会の動き

国内（社会一般）の動き

昭和35年（1960）

4. 京葉道路、船橋～小松川間開通
 7. 埋立により日の出・栄町が完成
 10. 第7回国勢調査 人口 135,038人
 世帯数 31,119
 県船高男子 インターハイ・国体へ
 県民体育大会でバレーボール男子2回目の優勝

6. 安保改定反対デモ
 8～9. ローマオリンピック、男子体操強し
 9. カラーテレビ本放送開始
 11. ケネディ、米大統領に当選
 12. 閣議、所得倍増計画決定
 この年、インスタントラーメン・コーヒー続々発売

米大統領、JF 行方当選、

米大統領、JF 行方当選、

news	MOVIE, SONG	BOOK	LIFE	SPORTS
	TV ラミーママ 怪傑ハヤマオ それは私です NHK、月夜カー TV本放送。	song 伊豆の雨やまとき 誰かお君を愛す 月影のナホリ 再会 月の夜等奇優下		book 阿呆者の知恵 鏡のよる日本 どくどくのオウ 船海軍 日本の悪い霧
	CM 411リニ争小まの、ア カスタリ番番はる登	潮来笠 ダンネネ節ガリツ節		Sports 大岸木エール 日本ス 出勝 三珠マジック。
	MOVIE 夏の日明はく眼る 太陽が叫ぶ ハンバー	オレンジカー グリーン・フィールド		Life ガンゴちゃん 大ヒット インスタントコーヒー発売 ハイライト 発売 目撃レポート 発売。

36. 4. 8 クラブ 都府対抗大会 1回戦 船橋 0 ~ 2 市川市織

36年度高校界バレー界展望

月刊バレーボーイ 1961. 7号より

FR木島 和夫	一七四	61	1
C砂川 暁	一七六	69	2
L石井 義正	一七〇	63	1
HR萩尾 幸光	一七三	65	3
C小田切 隆	一七〇	67	3
L白神 守	一七六	69	3
BR鈴木 英夫	一六六	61	2
C藤本 信義	一六六	61	3
L田島機四郎	一六一	60	2

◇船橋(千葉)

栃木では宇都宮が古い伝統を持つが、作新、足利工も今シーズンには期待できそう。千葉は例年、あまり振わないが、全国大会出場経験数からいうと舟橋というところか。守備とサーブがよいようだ

36. 4. 8	練習試合	船橋コート	船橋高 7 (21 ~ 10, 21 ~ 18) (21 ~ 9, 21 ~ 19) (21 ~ 12, 21 ~ 12) 24 ~ 22	0 課工業
4. 16	練習試合	船橋コート	予前中 和鉄(21) 嵐強V	
		船橋高	3 ~ 2 長生一高	
4. 23	練習試合	船橋コート	AM OB { 近藤(24)川原(20)平川(22)横尾(24) (花沢(25)神田(26)金野(26)加藤(26)	
			PM	
		船橋高	3 (21 ~ 6) (21 ~ 8) (21 ~ 13)	0 板戸高
4. 28	課工大体育館	課工大 対 練習		
29	練習試合	船橋コート	船橋高 3 (21 ~ 12) (21 ~ 11) (21 ~ 5)	0 課経済
4. 30	千葉県総合体育館 (クラブ)	千葉県管コート	1回戦 船橋 2 ~ 1 果盛ク 2回戦 船橋 0 ~ 2 順天聖大	
5. 3	船橋市民大会 (船橋市招待バレー)	船橋コート	1回戦 船橋高 2 (21 ~ 13) (21 ~ 11) 2回戦 船橋高 2 (21 ~ 19) (21 ~ 15)	0 自衛隊 0 市川市織
			準決勝 船橋高 0 (10 ~ 21) (18 ~ 21)	2 順天聖大

5.5	練習試合	中大杉並コート	{ 船橋高 1~6 中大杉並 船橋高 0~4 能代高 (棋田) }
		(好) 船橋コート	{ 船橋高 3~0 天羽高 船橋高 5~1 市立船橋 }
5.7	練習試合	(好) 船橋コート	船橋高 10~0 千葉商大
5.8	練習試合	市立千葉コート	用5かりグラウンドエニテシヨノ不良のゆかひ { 船橋高 6~1 市立千葉 船橋高 1~0 千葉高 }
5.11	練習試合	市立千葉コート	船橋高 3~0 市立千葉
5.13	全国関東リーグ	杉並街道千葉コート (男子)	(女子)
13日		(2) 船橋 又 (21~10) 0 安房農	(1) 船橋 又 (21~21) 1 千葉大 (21~19) 附高 (21~9)
14日		(3) 船橋 又 (21~18) 0 長生高 (21~19)	(2) 船橋 又 (21~18) 2 千葉高 (14~21) (16~21)
		(準) 船橋 又 (21~10) 0 千葉東 (21~5)	
		関東大会会場へ	
5.26	練習	千葉工大体育館	対千葉工大 乱打練習
5.28	練習試合	東京都育英工業高	船橋高 0 (18~21) 5 育英工商 (17~21) S35年度インターハイ (14~21) (千葉商大) (10~21) (12~21) 帰途神宮外菜ホールコート

昭和36年度
関東(一部)六大学九人制バレーボールリーグ戦

6月3日 新入戦 午前10時(雨天中止)
6日 7日 日大-法大 中大-慶大 順大-立大
13日 14日 慶大-立大 中大-日大 順大-法大
20日 21日 日大-立大 中大-法大 順大-慶大
27日 28日 慶大-法大 中大-立大 順大-日大
6月30日 4日 法大-立大 日大-慶大 順大-中大
10日 11日 入替戦

試合開始 土、日曜日共1時
雨天順延 月、火、晴雨にかかわらず国立競技場体育館 午後3時
会場 神宮外菜ホールコート

主催 関東大学バレーボール連盟

で関東リーグ観戦する
日大 HR 佐藤守孝 (後 跡钢管)
中央 HC 尾花守 (後 津大船橋)
のプレーに感動す。

5.29 順大 練習 順大体育館 (当季完成後修築に順大体育館があった。)

対順大乱打練習 当時練習相手は県内高校実用は弱く、練習相手になるから。その為か、順大は関東2部上位になり FC 中谷勝(4)。(関東バレーボール協会理事長)、HR 植木茂(4)(学東西対抗選出)、HC 川合武司(3) (現順大体育館)。

HL 草野敏彦(3) 170cmと背身ながらサーブは97cm。BC 鏡田育郎(2) (関東バレーボール協会)等の選手があり、よく野外コート、体育館を全部練習させていた。36年度よりルール改正よりアンダーパスX → 銅メキパス。ホルネックが要くなり、スピン攻撃は禁止とする等あり、11月早く技術と身ぶりが順大選手の技術指導等を受けた。余り長らく練習の間、帰途、大谷保から船橋までラジオで帰ってきたこと数度あった。

6.3 第15回 関東大会 水戸市 茨城大学体育館

1回戦 シート

2回戦 船橋高 0 (15~21) x 中大杉並 (16~21)

5/29 順大の練習後、5陣 FR 富田(2) FC 石川(2) FL 石井(1) が弱く FC の入りの安定性に加え、関東大会直前 HC 小田が FC にポジション変更。シカレ、レシーブ出身でボールを待つ選手として、トスに当たると、ストップが全般的で、ポジション変更は失敗に終わった。又、HC 小田 → 田島 BL 田島 → 大森に変更するも BL BR がスイートサーブに対するサーブレシーブ対応、オクサーのボジションは選手レシーブ陣の弱体もあり、矢橋がマネージャーより復帰 BR にとがめられた布陣と1F。

関東大会後のポジション変更。

FR 石井(1) ⇒ 木島(1) HR 柳尾(3) ⇒ ○ BR 鈴木(2) ⇒ 矢橋(3)

FC 小田(3) ⇒ 砂川(2) HC 田島(2) ⇒ 小田(3) BC 藤本(3) ⇒ ○

FL 砂川(2) ⇒ 石井(1) HL 白神 ⇒ ○ BL 大森(2) ⇒ 田島(2)

26.6.11	練習	船高コート OB 小笠原(30) 宇川(32) 平川(34) 松村(36) 金剛寺(36)
18	練習試合	東京 聖橋高校 体育館 船橋高 2~4 聖橋高
21	練習	AM 船高コート 信友銀行 乱打練習 PM 順大体育館 順大 乱打練習
23	練習	千葉工大体育館 千葉工大 乱打練習
25	練習試合	船高講堂 { OB 西條(24) 永益(28) 井野(29) 小笠原(30) 立石(33) 小川(34) 村松(36) 神田(36) 加藤(36) 浪役 1-1 OB
28	練習	千葉工大体育館 千葉工大 乱打練習
29 30	特別練習	千葉県庁 千葉公園体育館 16:00 ~ 17:00 16:15 ~ 18:15
		船高はコートは屋外、講堂非体育館故に 照明暗く天井低く、普段は卓球、バスケ、体操、ホクシク、F利用に。その為車の日、雨の強い日は練習ができません。近隣の体育館で合同練習をさせていたが、車があった。千葉工大、順大、習志野高、等体育館、順大はレベルが上がるので進歩が速いと思われ、伊佐野の教員に負けて練習して11F11Fと思われ。県大会決勝が行われ、千葉公園体育館で特別練習をしたのも、慣れ地での練習であった。
36.7.1	全国大会 1/4 決勝	千葉県庁体育館
	準決勝	船橋高 2 (21~14) 0 市川高 (21~15)
	準決勝	船橋高 2 (21~6) 0 宇治高 (21~12)
	決勝	船橋高 2 (21~14) 0 東豊体育高 (21~11)
		8連破 薙 5。 県内大会ではサーブ順(着)用長(2)の強ドライブサーブ、相手がかろうじて返すとか返すに付は、HL白神の強ドライブで1点をとる。船高のサーブは白神のドライブの威力で相手チームは戦意喪失する。後は白神が他の神助政學着、萩尾(HR) 杉川(F) 石井(F)を意図的に使う。白神のワザンチームであるが、全国大会を最後にオールラウンドをやっていて、白神には必ずしも又敗すか、おぼろげに決まらず、現在東京の切懸であったが、おぼろげに決まらず。

7.16	練習	男子 習志野高校体育館 (当時は京成津田沼) 女子 市立船橋高校体育館
7.17	練習試合	船橋コート 船橋 4-0 習志野高
18	"	" 船橋 6-0 習志野高
19	"	" 船橋 5-1 習志野高
		(当時の習志野高は、昔の肉撃予選2回戦で敗退した7-4であるが、体育館を利用(共同練習)したり、28年の卒業生が習志野高校男子の監督であった事もある)。
20	夏季合宿	20日 17:00集合, 26日朝 解散。 男子 予備場, 女子 心理学室
		男子 市立船橋高校にて練習
26	21日	船橋 0-2 千葉工大
	22日	船橋 2-2 "
	23日	" 2-1 "
	24日	" 2-1 "
	25日	" 2-1 "
7.30	全国大会 北都	船橋駅 9:30 集合
8.1	遠征合宿	福島県保原、辰子宿館 練習は保原高校体育館、保原高校の前身熊本国体福島県代表、斜伐も福島県代表7-9 のみ。
8.2	全国大会 南総式	福島県前原 17:30 ~
8.3	レポート	福島大学学生卓球コート 船橋高 2 (24~22) 未嘗高 (18~21) (京都) (21~18)
4	レポート	福島大学体育館 船橋高 0 (16~21) 2 中央杉並高 (18~21) (東京)

前年熊本国体、関東大会、全国大会、中大杉並高に3連敗。中央杉並は前衛はクイックのみにストップ専念、スロウは中衛両サイドとHCの古川、レゾエ主体にて調子の波に乗らぬリズムバレーが身上。オオノ当チームは前衛力が弱くストップ陣が弱く、補助攻撃を使える余裕なく自陣一本アタックリズムに乗れず。中央杉並の前衛の時間差のクイックにフッククイックはオトリでHCがFLA背後からBクイック身味でコンストップにはじめて調子付き。チーム全体を盛り上げて連続ポイントを少レゾエ積み重ねていく。一点はレゾエに初セット(後衛も含めて)出て相手を捕まえるからやどり。ワーワーと喧騒な試合マナーはスクリーンロールも22V。

を打つチーム、勝つ隊には、やはり、成程する 何れでも、というチームで、何れにも、押し叩き出して、いた。但し、今大会では、初優勝であり、実力も、たのて、ある。中央隊は、その、一、会場、で、分、別、に、父、親、会、と、相、談、に、各、種、目、が、大、半、に、お、接、に、く、る、等、強、く、相、談、を、行、な、す、。

36年度 選手名簿

番号	監督	氏名	学年	身長
1	木砂	尾川	1	174.6
2	石井	和	2	176.6
3	沢井	義幸	1	171.1
4	小田	切	3	173.1
5	白	神	3	171.2
6	矢	橋	3	177.1
7	藤	本	3	166.0
8	田	島	3	168.5
9	鈴	木	2	161.5
10	大	森	2	166.6
11	富	田	2	168.5
12		一	2	174.5

- 優勝 中大 杉並 古川 武司 (HC) 3.170cm (中大一 松下 露裕)
- 準優勝 松江工 市谷 至行 (HL) 3.176cm (加仁 俊)
- Best 4 西書館 甲斐 田 清一 (FC) 3.168cm (富士 元 仁)
- " 岡山商 名越 裕 (HL) 3.183cm (茂 洋)
- 崇徳高 橋田 晴敏 (FC) 3.180cm (専修 島 利 規 進 行)
- 桐前商 竹野 良弘 (HL) 3.180cm (松下 露裕)
- 蕨山高 植松 登 (HL) 3.173cm (聖一 誠 会) 等 あり。

8.5	会館バス	磐梯高原 定期観光バスで 磐梯高原 猪苗代湖 野原 世記 記念館 を 周 遊 ✓ 船橋へ
16		(女) 明德高校
17		(女) 市立船橋
18	練習試合	(女) 船橋商 2 ~ 4 松戸高
8.20	総合体育大会兼 団体派遣	男子 栄光学園 寺川 一 不二 九 二 一 女子 聖 隷 神 戸 高
		(男) (女)
		2回戦 船橋 2 (21-7) 0 跡水産 (21-6)
		1回戦 船橋 2 (21-10) 0 聖 岳 (21-14)
		2回戦 船橋 0 (14-21) 松 尾 (13-21)
21		3回戦 船橋 2 (21-10) 0 大 塚 産 (21-12)
		準 決 船橋 2 (21-19) 0 大 原 (21-19)
		準 決 船橋 2 (21-8) 0 安 房 (21-8)
		決 勝 船橋 2 (21-11) 0 立 正 千 葉 (21-13)
9.2	国体肉類予選	桐 舎 5 対 0 7 宿 館 PM 宇都宮工業高にて 練習

9.3 国体皮肉予選, 作新学院体育館, 船橋高 0 (14~21) ス春日部高 (15~21) (埼玉)

3年生最後の公式戦から、本大会には少し余裕があるという意識、2年生も早く(新チーム作り)にこの意識がある点が、須賀川大会とあっては、初めて一人自神の外、孤軍奮闘した。特に、船橋高校後といわれる選手でも、ワンタクト、ストップアタック、ストップの上から相手をドライブ深く打つとかのテクニックに秀でていたが、相手を打つとストップ陣を叩き壊す。打返は高く、スタインが早い。あかしのトスでも、トスに当たると動きが早く、アタックエリが速い。ネットが跳ねたとしても普通に軽くアタックして、相手を運球が持てる球を打つ。おぼろげに相手を打つ。バレーの技術、入部、練習のスクルト派遣員の経験があるが、自神が注目されることになった。一審に就任しているが、経験はさほどない。特に、自神は2年生の5月入部、2年のインターハイ、選手自体ではレギュラーではなく、2年生の新人戦がデビューであり、デビューはエースではなかった。3年生の大会よりエースとされる。関東大会、全日大会もチームとして中大形選手に2回戦で敗れている。全国的に知名度は低かった。高校生は2年生の夏に技術的にかなりのレベルまでいって、3年生はどの選手も技術はそれ以上伸びる選手は少ない。自神は関東大会、全日大会、国体皮肉予選と一日一日成長していくのである。船橋バレー部の厂史のなかで、高校入学にバレーを始めた者が多く、又アタッカーは一年生からではなく、1年次、2年生と中途入部者が多い。自神も一年生から入部して、2年のインターハイ、国体で活躍した。船橋高校のバレー部の厂史もかかれていた。3つとしよう。

9.4 新メンバーにて練習開始、新主将男子用長、女子田中、葛布中、中野

10.1 船橋市バレーボール協会設立

政教の部会を電報 (出席者: 船橋高校体育館 前藤弘男(24) 田村修平(29) 伊中平美)、初代会長 市体育協会会長 若島 四郎氏に就任。不慮に理事長 田村修平(29)。

船橋市体育協会に加盟。

従来 船橋市民大会は: 船橋バレー肉保存が主体として開催していたが、10/1以後 船橋市バレーボール協会が開催していく。

10.22 練習試合 船橋講堂 現役 0 ~ ス OB+3年生

29 全日本総合大会 東管澤幸エト 1回戦

男子 船橋高 1 (15~21) ス 市川市職 (21~17) (11~21)

クラブ 船橋クラブ 2 ~ 1 千葉商大

船橋クラブ 2 ~ 0 千葉工大

決勝 船橋クラブ 1 (18~21) ス 順大 (12~18)

11.3	船橋市民大会 (秋季)	船高コート 男子 1回戦 シート 2回戦 船高 ² (21~15) ⁰ 加硝子 (21~12) 決勝 船高 ⁰ (17~21) ² 船橋クラブ十 (10~21) 3年生
		女子 1回戦 船高 ² (21~10) ⁰ 市立船橋OG (21~12) 2回戦 船高 ² (21~8) ⁰ 豊富青年会 (21~11) 決勝 船高 ⁰ (13~21) ² 船高OG (15~21)
11.5	新隊練習マッチ 予選	女子 船高 ² (21~13) ⁰ 東豊飾 (21~14)
11.12	親睦旅行	城ヶ島 湘壺 バス旅行 現役 + OBOG
11.23	練習	船橋高コート 乱打練習 千葉三高
11.26	県新人大会 予3回	本郷伸高校 (男子) 本郷伸高校 (女子) 1回戦 シート 1回戦 船高 ⁰ 9~21 茨原農 (14~21) 2回戦 船高 ² (21~12) ⁰ 寛泰 (21~13) 準決 船高 ² (21~11) ⁰ 成田 (21~14) 決勝 船高 ² (21~9) ⁰ (21~17) 諫工
		県新人戦予1回大会より 3連勝
12.16	初練習	
1.20	県協会主催審判講習会	市立習志野高
2.20	平塚市選別会	男子 5名 バレー旅行者 { 白神 守 中央大学 女子 2名 { 矢橋 智那 東洋大 { 那尾 幸光 東京ガス
2.24	練習試合	船高コート 現役 4~3 (3年生 + 1.2年生)

013の活躍

2.27 全日本9人制入半男子野球 東京神宮外苑バレーコート 687-6参加
 ↓ 決勝は立入〜日大の間に争われEカゴレートの米立入が3度目の優勝を成し
 00 インカV9人制最後の覇者となった。

立石隆三(33才) BRで出場。決勝戦では立入のサーブポイント7点の内立石選手は3ポイントの活躍で優勝に貢献する。

船橋市・市協会の動き

国内(社会一般)の動き

昭和36年(1961)

- 7. 高根台団地入居開始
- 8. 新京成、高根公園駅開業
- 10. 船橋市バレーボール協会設立
初代会長に右島四郎、理事長に丹羽修幸就任
- 12. 埋立により西浦町完成
50万坪埋立工事完了
県船高(男)インターハイ出場

- 7. 小児マヒ大流行
- 8. 東ドイツ、ベルリン境界の壁構築
松川事件で全員に無罪判決
日紡貝塚、東欧遠征22連勝(変化球サーブ)
車道の悪化

NEWS	MOVIE, SONG	BOOK, LIFE	SPORTS
	TV シェンゴモリデー 夢で逢いたい 若い季節	song 上と向いて歩こう 箱庭の木の物語 スーパージョー	book 英語に強くなる本 何と何でやろう
	アタックマン 七人の刑事	硝子のジョニー 北帰行	photo 大股相撲と白根綱へ
	MOVIE 用心棒 御石屋に美し ナハリの奇案 栄光への脱出	借物の歌 ラストダンスは私に 北上夜曲 主将 初感✓ エーブルマン 山の口門	Life 公衆浴場 大19冊

37 4.1	練習試合	船高コート	現役 1 ~ 2 OB
14	"	船高コート	船高 4 ~ 2 千葉東
15	"	船高コート	現役 4 ~ 0 OB
28	"		(好) 船高 10 (18 ~ 21) 4 番 船高 (6 ~ 21) (12 ~ 21) (15 ~ 21)
5.3	船橋市民大会	船高コート	
		(男) 1回戦	船高 2 (21 ~ 10) 0 市船OB (21 ~ 19)
		決勝	船高 2 (21 ~ 19) 1 船橋クラブ (14 ~ 21) (21 ~ 17)
		(好) 1回戦	船高 2 (21 ~ 16) 0 市船OB (21 ~ 15)
		2回戦	船高 2 ~ 0 東金
		決勝	船高 2 ~ 1 船橋クラブ (0点)
		クラブ 1回戦	船橋クラブ 2 (21 ~ 14) 0 自衛隊 (21 ~ 17)
		決勝	船橋クラブ 1 ~ 2 船高
5.6	招待バレー 選手優勝大会	船高コート	
		(男) 1回戦	船高 2 (21 ~ 16) 0 千葉東 (21 ~ 15)
		準決	船高 2 (21 ~ 19) 1 香取野 (16 ~ 21) (21 ~ 19)
		決勝	船高 2 (23 ~ 21) 1 船橋クラブ (14 ~ 21) (21 ~ 18)
		(クラブ) 1回戦	船橋クラブ 2 (21 ~ 5) 0 市船OB (21 ~ 17)
		準決	船橋クラブ 2 (21 ~ 15) 0 味津鉄 (21 ~ 16)
		決勝	船橋クラブ 1 ~ 2 船高

6.9	関東大会 射	辛御宿	1回戦 シード																																																															
		2回戦 船橋高 ス～D 岩槻(埼玉)																																																																
		3回戦 船橋高 I～S 都立一高(東京)																																																																
6.17	練習試合	船橋高C	船橋高 5～3 聖橋高(東京)																																																															
			現役 0～3 船橋OB																																																															
7-1	インターハイ予選	千葉県立船橋高校																																																																
	県高校選手権																																																																	
		<table border="1"> <tr> <td>▽同法勝</td> <td>▽同法勝</td> <td>安房町 2-0</td> <td>茂原 2-0</td> <td>▽同法勝</td> <td>船橋 2-0</td> <td>▽同法勝</td> <td>千葉東 2-0</td> <td>▽同法勝</td> <td>千葉工 2-0</td> <td>▽同法勝</td> <td>千葉西 2-0</td> <td>▽同法勝</td> <td>千葉南 2-0</td> <td>▽同法勝</td> <td>千葉北 2-0</td> <td>▽同法勝</td> <td>千葉東 2-0</td> <td>▽同法勝</td> <td>千葉西 2-0</td> <td>▽同法勝</td> <td>千葉南 2-0</td> <td>▽同法勝</td> <td>千葉北 2-0</td> <td>▽同法勝</td> <td>千葉東 2-0</td> <td>▽同法勝</td> <td>千葉西 2-0</td> <td>▽同法勝</td> <td>千葉南 2-0</td> <td>▽同法勝</td> <td>千葉北 2-0</td> </tr> <tr> <td>船橋</td> <td>船橋</td> <td>船橋</td> <td>船橋</td> <td>船橋</td> <td>船橋</td> <td>船橋</td> <td>船橋</td> <td>船橋</td> <td>船橋</td> <td>船橋</td> <td>船橋</td> <td>船橋</td> <td>船橋</td> <td>船橋</td> <td>船橋</td> <td>船橋</td> <td>船橋</td> <td>船橋</td> <td>船橋</td> <td>船橋</td> <td>船橋</td> <td>船橋</td> <td>船橋</td> <td>船橋</td> <td>船橋</td> <td>船橋</td> <td>船橋</td> <td>船橋</td> <td>船橋</td> <td>船橋</td> </tr> </table>	▽同法勝	▽同法勝	安房町 2-0	茂原 2-0	▽同法勝	船橋 2-0	▽同法勝	千葉東 2-0	▽同法勝	千葉工 2-0	▽同法勝	千葉西 2-0	▽同法勝	千葉南 2-0	▽同法勝	千葉北 2-0	▽同法勝	千葉東 2-0	▽同法勝	千葉西 2-0	▽同法勝	千葉南 2-0	▽同法勝	千葉北 2-0	▽同法勝	千葉東 2-0	▽同法勝	千葉西 2-0	▽同法勝	千葉南 2-0	▽同法勝	千葉北 2-0	船橋	船橋	船橋	船橋	船橋	船橋	船橋	船橋	船橋	船橋	船橋	船橋	船橋	船橋	船橋	船橋	船橋	船橋	船橋	船橋	船橋	船橋	船橋	船橋	船橋	船橋	船橋	船橋	船橋	船橋	船橋	
▽同法勝	▽同法勝	安房町 2-0	茂原 2-0	▽同法勝	船橋 2-0	▽同法勝	千葉東 2-0	▽同法勝	千葉工 2-0	▽同法勝	千葉西 2-0	▽同法勝	千葉南 2-0	▽同法勝	千葉北 2-0	▽同法勝	千葉東 2-0	▽同法勝	千葉西 2-0	▽同法勝	千葉南 2-0	▽同法勝	千葉北 2-0	▽同法勝	千葉東 2-0	▽同法勝	千葉西 2-0	▽同法勝	千葉南 2-0	▽同法勝	千葉北 2-0																																			
船橋	船橋	船橋	船橋	船橋	船橋	船橋	船橋	船橋	船橋	船橋	船橋	船橋	船橋	船橋	船橋	船橋	船橋	船橋	船橋	船橋	船橋	船橋	船橋	船橋	船橋	船橋	船橋	船橋	船橋	船橋																																				

県高校バレーボール

→ 船橋高 ス(21～22) 市川 (21～14)

射 8年 現役 征 寄 石 子

拜啓

梅雨の候、クラブ員各位には益々御健勝の事と御察し申し上げます。

クラブ員皆様の御指導及び御鞭撻により今年も現役男子がめでたく全日本県予選に優勝し、来る八月三日～六日福井県で行なわれます全日本高校男子選手権大会に出場する事になりました。

就いては、大会遠征に際しまして昨年同様当クラブより、多少の援助をする事になつておりますので、ここに、クラブ会費(年間五百円)を徴収する事になりましたので御協力をお願い致します。

徴集方法としましては、昨年同様、現役員及びOBが個別訪問を致します。期間は七月二十三日～二十五日間に御訪問致しますので、よろしく御願ひ申し上げます。おそれ入りませんが、御遠方の方はマネージャー丹羽迄御送金を御願ひ致します。

各位 殿

船橋高校クラブ

代表者 近藤 弘男
マネージャー 丹羽 修幸

(追伸) 昭和三十六年四月より勤務先、住所を変更された方は各御作成の上お知らせ下さい。
丹羽 修幸
船橋市高根町一五二五 丹羽 修幸

22	全日本選抜選手権	クラブ
		1回戦 船橋クラブ 2~0 昭和三庄
		2回戦 船橋クラブ 1~0 川崎製鉄
24	練習試合	男子 坂後 5~3 OB.
23/	全国大会 出陣	福井へ 乗車午後9:30 築紫号
8.2	全日本9人制高校	福井市体育館
2	男子	予選トーナメント
6		船橋高 0~0 松江工
		敗者復活戦
		船橋高 2~0 南山
		決勝トーナメント (愛知)
		1回戦 3~0
		2回戦
		船橋高 0 (10-21) 2 青英工
		(10-21) (東京)
		13026 16.1 万447"

8.9	夏季合宿	男女合同 8/9夜〜15朝 本校エト
?		高校部員は9人制であったが、夏季大会(団体戦)が5人制と女子は6人制の練習開始。
8.19	高校総体 団体予選	男子 千葉高エト (6人制) 女子 練習エト 1回戦 増備も記録なし
		<p>【男子一回戦勝者】成田、安房、鶴子高、小見川、長生、佐倉、東、千葉経典、市立鶴子、本原謙、印橋、千鶴高、天羽大毅、成東、大多喜、千葉エト</p> <p>【女子一回戦勝者】鶴子高、松戸、船橋、東金、県立船橋、二階南、和洋村、鶴舞、本郷南東、船山、小見川、天羽、敬愛、千鶴高、市立鶴子、成田、佐倉東、東葛、印橋、東金高、佐原女、市原、柏</p> <p>千葉県エト</p> <p>バレーボール</p>
		2回戦 船橋高 0, 11-21 船橋高 (13-21)
		3回戦 船橋高 2-0 長生高
		準決 船橋高 2-0 天羽大毅高
		準決 船橋高 2-0 千葉エト
		決勝 船橋高 2-0 市川高

県立船橋五度目の栄冠

女子は習志野

千葉県エト

バレーボール

女子は習志野

習志野は県立船橋が三連覇を成し、これで四連覇達成の偉業は、全国同様であった。

第15回県立船橋五度目の栄冠

練習の報告としてバレーボールの部は、自国エトの決った一日、千葉エトエトで行なわれ、男子は習志野が三連覇を成し、女子は習志野が初優勝を成した。

千葉県エト

バレーボール

女子は習志野

習志野は県立船橋が三連覇を成し、これで四連覇達成の偉業は、全国同様であった。

第15回県立船橋五度目の栄冠

練習の報告としてバレーボールの部は、自国エトの決った一日、千葉エトエトで行なわれ、男子は習志野が三連覇を成し、女子は習志野が初優勝を成した。

千葉	2-0	長生
船橋	2-0	天羽大毅
船橋	2-0	千葉
船橋	2-0	市川

バレーボール (千葉県エト)

千葉	2-0	長生
船橋	2-0	天羽大毅
船橋	2-0	千葉
船橋	2-0	市川

9.20 男子初の6人制 団体予選の バレーボール部 のアジャストの回答

船橋 香ボリジョンでの攻撃エトの骨組みがエト程度。ゲーム練習で、細かいことを練習中である。(9月20日) (月刊バレーボール 1962/11, 51)

10.7	県民大会	クラブ 1回戦 シート 2回戦 船橋クラブ 1 ~ 2 川崎製鉄 (船橋市) (千葉市)
10.26	国民体育大会 (中17回秋季) 高校男子6人制	岡山東 津山市 鶴山 津波 坂 大森 (3) 加藤 (2) 上田 (1) 鈴木 (3) 木原 (2) 大井 (1) 砂川 (3) 鈴木 (2) 田邊 (3) 勝負 (2) 富田 (3) 津田 (2) C V - 7 1回戦 シート 2回戦 船橋高 1 (12 ~ 15) 3 塙所 (千葉) (15 ~ 17) (滋賀) (15 ~ 12) (8 ~ 15)
11.3	船橋市民大会	船橋クラブ (男子) (女子) 1回戦 船橋高 2 ~ 0 船橋工 1回戦 船橋高 2 ~ 0 船橋 準決 船橋高 2 (21 ~ 13) 0 船橋 決勝 船橋高 2 (21 ~ 12) 船橋 (21 ~ 0) (19 ~ 21) 37' (0.5) 決勝 船橋高 0 (10 ~ 21) 2 船橋高 21 ~ 12 (14 ~ 21) 1' (クラブ) 1' (クラブ) 1回戦 船橋高 2 (21 ~ 8) 0 船橋高 1回戦 船橋高 2 (21 ~ 8) 0 船橋高 (21 ~ 7) (21 ~ 7) 決勝 船橋高 2 (21 ~ 10) 0 船橋高 決勝 船橋高 1 (12 ~ 21) 2 船橋高 (21 ~ 14) (21 ~ 19) (12 ~ 21) (21 ~ 19) (12 ~ 21)
11.25	新人戦 (6人制)	(男子) 千葉工大体育館 1回戦 シート 2回戦 船橋高 2 ~ 0 習志野 準決 船橋高 2 ~ 0 ? 決勝 船橋高 1 ~ 2 千葉工大 (女子) 習志野高体育館 1回戦 船橋高 2 ~ 0 船橋高 2回戦 船橋高 0 ~ 2 船橋学院
38. / 5	初練習	

OBの活躍

- 82.023 全日本9人制バレーボール総合男子選手権大会
- 2 広島県立体育館 ミナソツ漆橋(東京)車優勝。優勝は帝人三原(広島)
- 26 立石雄三(33) 立平 今春ミナソツに入社。BLに活躍

船橋市・市協会の動き

国内(社会一般)の動き

昭和37年(1962)

- | | |
|---|---|
| 4. 県立船橋高等技術専門学校開校 | 2. 東京の常住人口1000万人突破 |
| 5. 大神宮灯明台、県の文化財に指定
埋立地に、各社進出し操業を開始する
県船高男子 インターハイ・団体へ | 5. 御相撲、ハワイへ初の海外巡業
6. スポーツ少年団結成
10. 団体、バレーボール5種目全て6人制へ |

NEWS	MOVIE, SONG	BOOK	LIFE	SPORTS
5/3 三河島事故	TV 2分6秒の成長 バックシー	Song 11206愛E 運(ハ行E11)	下町の太陽	堀江謙一 三ツト大平博隆後断
10/ 2-ハ 足指	CM スカウトエウカゴコエラ 正陽子の心 (船橋市立)	長屋町同船の歌 暮の朝 赤いハカリ	山男の歌	世界ライオン王 77(72) 原田
	MOVIE 2-ホリウの別街 借三十郎 座頭市物語	ツイスト大流行		
		BOOK 徳川家康 黒の脚走車		

高校男サバレー界展望

月刊バレーボール 1963/6月号より

チームの横顔

船橋(千葉)

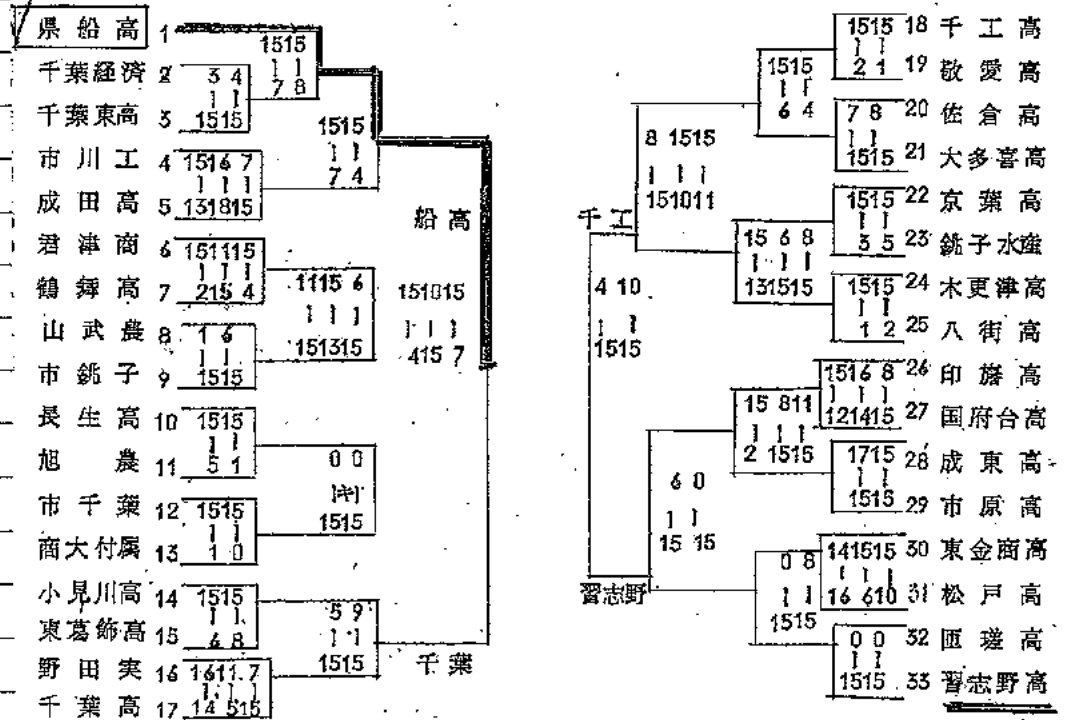
体格には割合に恵まれているが、コンビレシーブ力に今一步の段階であり、今後インターハイまででその不足を補うことを練習マッチをいかに有効にやるかにチームの課題がある。(伊井正美)

船橋(千葉)

▽監督	伊井 正美	佐藤 洋
勝見 俊夫	1 美	3 洋
木島 和夫	1 美	3 洋
津田 謙次	1 美	3 洋
鈴木 昭治	1 美	3 洋
加藤 石乃	1 美	3 洋
石井 義政	1 美	3 洋
大平 淳一	1 美	3 洋
上田 恒久	1 美	3 洋
杉川 賢一	1 美	3 洋
風間 昭一	1 美	3 洋
高梨 俊樹	1 美	3 洋
亀田 達也	1 美	3 洋
箕井 肇	1 美	3 洋
真鍋 任慶	1 美	3 洋
吉山 武志	1 美	3 洋

38 5.3	船橋市民大会	船橋コート	女子
		1回戦 船橋 21~13 市立船橋	1回戦 船橋 2~0 大崎女子
		決勝 船橋 21~10	決勝 船橋 21~10 市立船橋
		決勝 船橋 13~21 船橋277"	決勝 船橋 21~15
		277"	277"
		1回戦 船橋 2~0 保田俊工	1回戦 船橋 0~2 船橋
		決勝 船橋 2~0 船橋	
5.5	練習試合	日府8高校	女子 船橋 2~0 日府8高
5.11	春季高校選手権	千葉高コート	※ 38年度千葉県大会 (38~42) 5年制 6.9人制
12	全日本選手権	男子6人制 国府台大会	練習試合形式

(男子) (6人制)



5.11		県選手権コート																																																																																											
12		女子9人制 関東大会へ																																																																																											
		(女子) (9人制)																																																																																											
		<table border="1"> <tr> <td>県:船高</td> <td>1</td> <td></td> <td>2121</td> <td></td> <td>14</td> <td>松尾高</td> </tr> <tr> <td>大原高</td> <td>2</td> <td>2121</td> <td>11</td> <td>109</td> <td>15</td> <td>匝瑳高</td> </tr> <tr> <td>茂原農</td> <td>3</td> <td>1217</td> <td></td> <td></td> <td>16</td> <td>市船高</td> </tr> <tr> <td>国府台高</td> <td>4</td> <td>21199</td> <td></td> <td>1614</td> <td>17</td> <td>市千葉高</td> </tr> <tr> <td>千葉東高</td> <td>5</td> <td>192121</td> <td>2121</td> <td></td> <td>18</td> <td>上総農</td> </tr> <tr> <td>佐倉東高</td> <td>6</td> <td>2121</td> <td>136</td> <td></td> <td>19</td> <td>佐原高</td> </tr> <tr> <td>商大付属</td> <td>7</td> <td>105</td> <td></td> <td></td> <td>20</td> <td>木更津東</td> </tr> <tr> <td>小見川高</td> <td>8</td> <td></td> <td>1418</td> <td></td> <td>21</td> <td>千葉高</td> </tr> <tr> <td>大多喜高</td> <td>9</td> <td>152115</td> <td>2121</td> <td></td> <td>22</td> <td>長狭高</td> </tr> <tr> <td>千葉女高</td> <td>10</td> <td>211021</td> <td></td> <td>1417</td> <td>23</td> <td>東邦高</td> </tr> <tr> <td>市館山</td> <td>11</td> <td>2121</td> <td></td> <td>2121</td> <td>24</td> <td>安房農</td> </tr> <tr> <td>夷隅高</td> <td>12</td> <td>42</td> <td></td> <td></td> <td>25</td> <td>佐原女高</td> </tr> <tr> <td>東金商</td> <td>13</td> <td></td> <td>211221</td> <td>132119</td> <td></td> <td></td> </tr> </table>	県:船高	1		2121		14	松尾高	大原高	2	2121	11	109	15	匝瑳高	茂原農	3	1217			16	市船高	国府台高	4	21199		1614	17	市千葉高	千葉東高	5	192121	2121		18	上総農	佐倉東高	6	2121	136		19	佐原高	商大付属	7	105			20	木更津東	小見川高	8		1418		21	千葉高	大多喜高	9	152115	2121		22	長狭高	千葉女高	10	211021		1417	23	東邦高	市館山	11	2121		2121	24	安房農	夷隅高	12	42			25	佐原女高	東金商	13		211221	132119		
県:船高	1		2121		14	松尾高																																																																																							
大原高	2	2121	11	109	15	匝瑳高																																																																																							
茂原農	3	1217			16	市船高																																																																																							
国府台高	4	21199		1614	17	市千葉高																																																																																							
千葉東高	5	192121	2121		18	上総農																																																																																							
佐倉東高	6	2121	136		19	佐原高																																																																																							
商大付属	7	105			20	木更津東																																																																																							
小見川高	8		1418		21	千葉高																																																																																							
大多喜高	9	152115	2121		22	長狭高																																																																																							
千葉女高	10	211021		1417	23	東邦高																																																																																							
市館山	11	2121		2121	24	安房農																																																																																							
夷隅高	12	42			25	佐原女高																																																																																							
東金商	13		211221	132119																																																																																									

5.17 船橋市招待バレー 船高コート

(男子) (女子) (男子) (女子)

1回戦 船高 2 (15~4)⁰ 津味 1回戦 船高 2 (3~5)²
 (15~7) (6~11) 習志野

決勝 船高 2 (15~5)⁰ 習志野
 (15~4)

6.1 第17回関東大会 6人制 (男子) 都立城北高校

2回戦 船橋 1 ~ 入都北園(東京)

順位	氏名	学年	身長	氏名	学年	身長	氏名	学年	身長
1	船橋高校 (千葉県)	大平 淳一	1 2 177.0	木島 和夫	4 3 176.0	石井 義正	7 3 173.0		
監	伊井 正美	鈴木 昭治	2 3 180.0	勝見 俊夫	5 3 176.0	上田 恒久	8 2 165.0		
主	加藤 石乃	3 3 165.0	津田 謙次	6 3 174.0	杉川 賢一	9 2 172.0			
シ	安井 肇	高梨 俊樹	10 2 171.0	風間 昭一	11 2 160.0	遠藤 健夫	12 2 174.0		

6.2 練習試合 (男子) 日本主権コート

船高 2 ~ 4 日本主権(南川)

6.8 関東大会 9人制 (男子) 甲府市 甲府第二高校他

1回戦 シート

2回戦 船橋高 1 (17~21) 2 富士北高
 (21~10)
 (19~21)

38. 6. 29

高校野球
作務院戦

埼玉作務院

(男子)

果 給 高	1	15 15			
安 房 高	2	5 1	14 15		
市 川 高	3	15 15	14 7		
千 葉 工	4	11 10		12 15 4	習志野高
千 葉 高	5	15 4 10		15 5 15	
銚 子 商	6	8 15 15	12 5		
千 葉 商	7	3 2	15 15		
習 志 野 高	8	15 15			

(女子)

習志野高	1	15 15			
松尾高	2	1 5	15 15		
館山高	3	1 2	1 5		
安房南高	4	15 15		15 15	習志野高
明徳高	5	15 15		9 10	
船橋高	6	5 4	7 13		
佐原女高	7	5 0	1 1		
茂原高	8	15 15	15 15		

38. 8. 3 ~ 8

夏季合宿

2.4 9人制全日本選手権
大会

「クワ」 東管千葉寺1-ト

順天堂大学

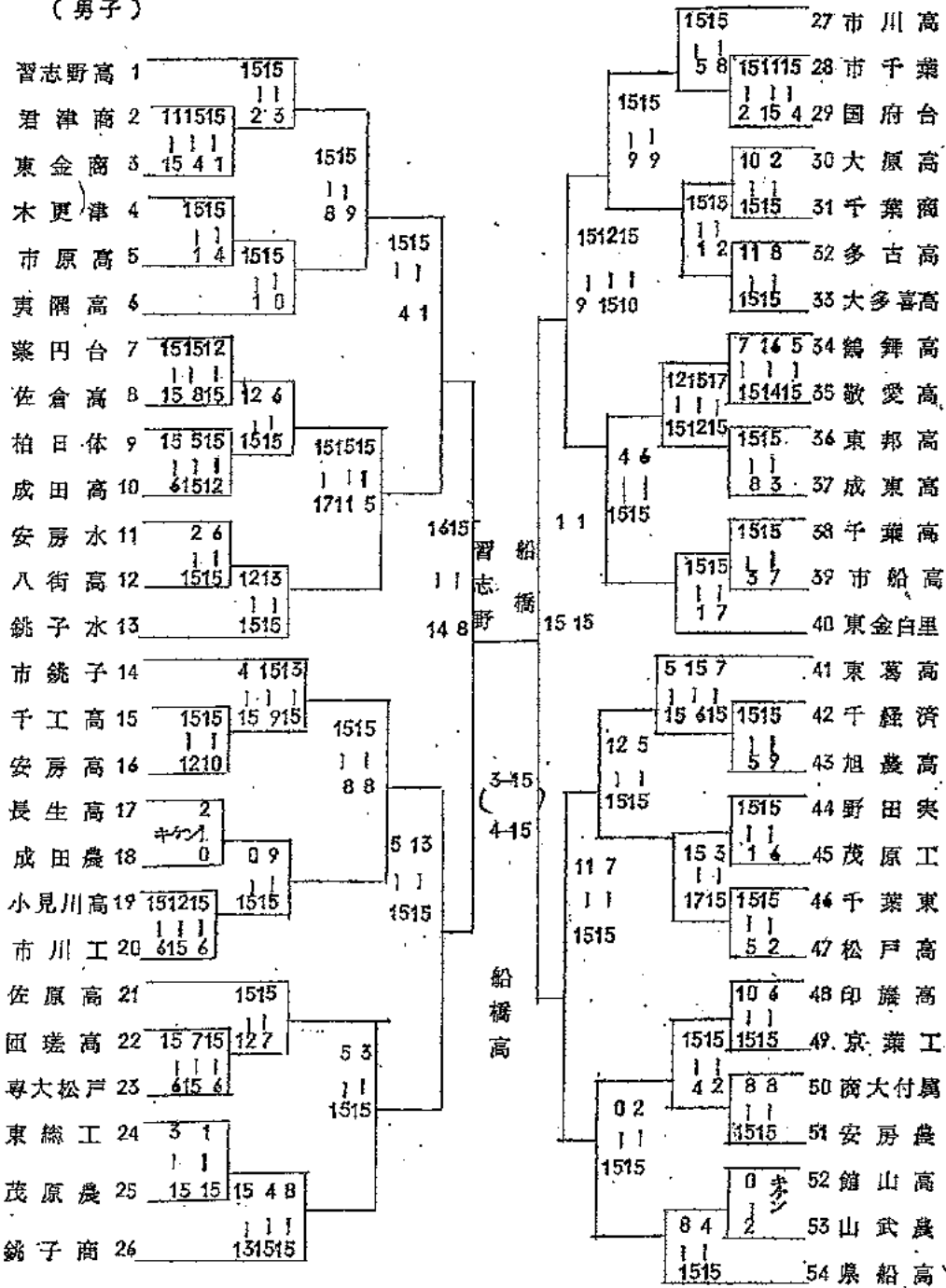
				2 (21-15) 0								
				2 (21-11) 0				2 (21-18) 1				
				2 (21-5) 0	2 (15-21) 2			2 (21-19) 1	0 (11-21) 2			
				1 (25-23) 2	2 (21-13) 0			0 (8-21) 2	2 (10-21) 2			
				1 (17-21) 2	2 (21-17) 0			0 (4-21) 2	2 (10-21) 2			
				5-21								
1	2	3	4	5	6	7	8	9	10	11	12	
順天堂大学	東電千葉火力	日本建設鉄	三井建設	自衛隊松戸	市川毛織	船橋クラブ	丸善石油	順天堂大学ク	新京成電鉄	成田クラブ	川鉄千葉	

▲ 千葉県高校総合体育大会バレーボール競技兼国体予選

38. 8. 18~21

県営、千葉高

(男子)



(女子)

県営樟葉コート

1回戦 船橋高 0 (9~15) 2 松尾高 (9~15)

9.15 国体関東予選

小田原市

男子 船橋高 0 (4~15) 2 藤沢商業 (2~15) (相模川)

10.5 県民大会

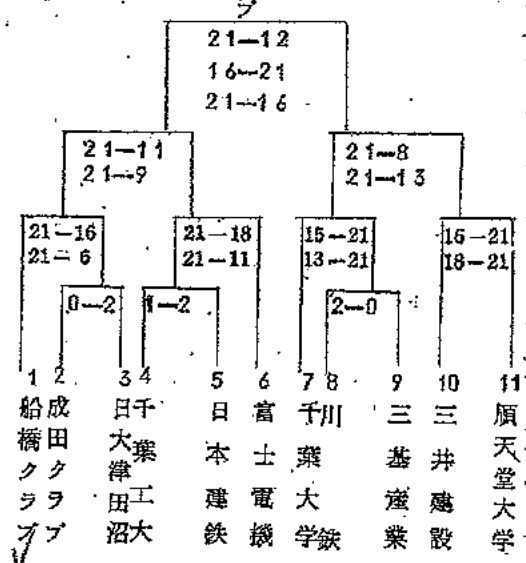
クラブ

1回戦 船橋 2~0 柏市

6

2回戦 船橋 1~2 川崎製鉄 (船橋市) (千葉市)

38.10.13	全日本総合選手権 6人制 果予選.	果予選手権 クワター一回戦 船橋クオ (9~15) 又 習志野高. (8~15)
11.8	船橋市民大会	記録6レ.
11.10	新人戦果予選	(女子) 船橋高 優勝 習志野高 記録6レ.
11.17	果予選手権 9人制.	果予選手権 (男子) 船橋クオ



38.12.1	35回高校新人大会	千工大、習志野高.
---------	-----------	-----------

(男子)

	(女子) 一回戦	船橋高 1 (15~2) 又 館山高. (7~15) (13~15)
--	----------	--

12.28	忘年会	船橋 葛東飯店にて.
39.1.5	初練習	千葉体育館 射.
39.1.26	35回総会 新年会	船橋 勤労会館. 海老原(24). 山賀(27) 宇飯(28) 小笠原(30) 宇川(32) 河入申(33) 花沢(35) 打根(36) 加藤(36) 矢橋(37) 藤井(37) 田島(38) 伊井正美先生

2. 2. 2 新戦艦カマノ 予選 船橋高 2 (15~3) 0 柏日林

2. 16 新戦艦才19回 国体高棋表一次 選考会 (男子)

船橋高	1	15 15		
木更津高	2	1 1 4 5	15 15	船橋高
銚子商	3	10 13	1 1 8 4	
市船高	4	1 1 15 15		
市銚高	5	11 11		
千葉高	6	1 1 15 15	15 9 10	安房高
千川高	7	2 10	1 1 1 9 15 15	
安房高	8	1 1 15 15		

習志野高		15 15 9	東葛飾高
	0 2	1 1 5 12	10 茂原農
	1 1	15 15	11 習志野高
	1 1	1 1 1 2	12 千葉
		9 6	13 千葉商
市川工	15 15	1 1 15 15	14 市川工
	1 1	15 15	15 市千葉
	10 4	1 1 1 1	1 1 14 大多喜高

(女子)

明德高	1	15 15		
木更津東	2	1 1 4 1	15 15	明德高
千葉商	3	15 15	1 1 1 3	
佐原女高	4	1 1 11 9		
匝瑳高	5	15 15		
松戸高	6	1 1 5 3	0 4 1 1	茂原高
市船高	7	6 1	15 15	
茂原高	8	1 1 15 15		

習志野高		15 15 8	習志野高
	15 15	1 1 4 0	10 東金商
	1 1	2 12	1 4 11 天羽高
		1 1 15 15	12 安房南高
		15 15 13	泉給高
昭和学院	7 15 1	1 1 1 12	14 千葉東高
	1 1 1	15 15 15	15 昭和学院
	15 11 15	1 1 9 7	16 長生高

3. 28 春季合宿 AM 課以体育館
 2 P. 17 船橋 0B 及び 3年生出席。
 4. 3 { OB 白神(37) 津屋(37) 矢野(37) 藤本(37) }
 { 3年生 加藤(3) 津田(3) 石井(3) }
 { 3年生 稲主(3) 谷口(3) 市川(3) 板本(3) }
 平栗生 10V 一校行各
 不慮初夫 立枝大
 石井義正 朝日生命
 加藤元子 東京大

OBの活躍

○ 全日本6人制入学選手権 イスコレ
 中央大学2度目の優勝
 白神寺 入学金着から (19秋の新入生より) レコラー

SPMP	中央 (決)	明治	PMSP	立派
145	木古	村川	140	151515 9138 明治 白
131	白	神田	022	
010	白	山田	100	
149	白	山田	4101	
022	白	山田	020	
241	白	山田	011	
000	白	山田	000	
023	白	山田	000	
52021	計		6194	

○ 全日本総合選手権 天皇杯 中央大学 優勝, バレー界の最高峰に
 白神寺 (2) 以外は (木村 (4) 中央杉並, 森山 (4) 崇徳高) 有名高出身のヲ
 (古川 (2) 中央杉並, 砂田 (4) 崇徳高)
 重元 (3) 崇徳高

てあり。中央大学入学生レコラー 最高のスタートをとり 幸運にかこみこみ。
 船橋市・市協会の動き 国内 (社会一般) の動き

昭和38年 (1963)

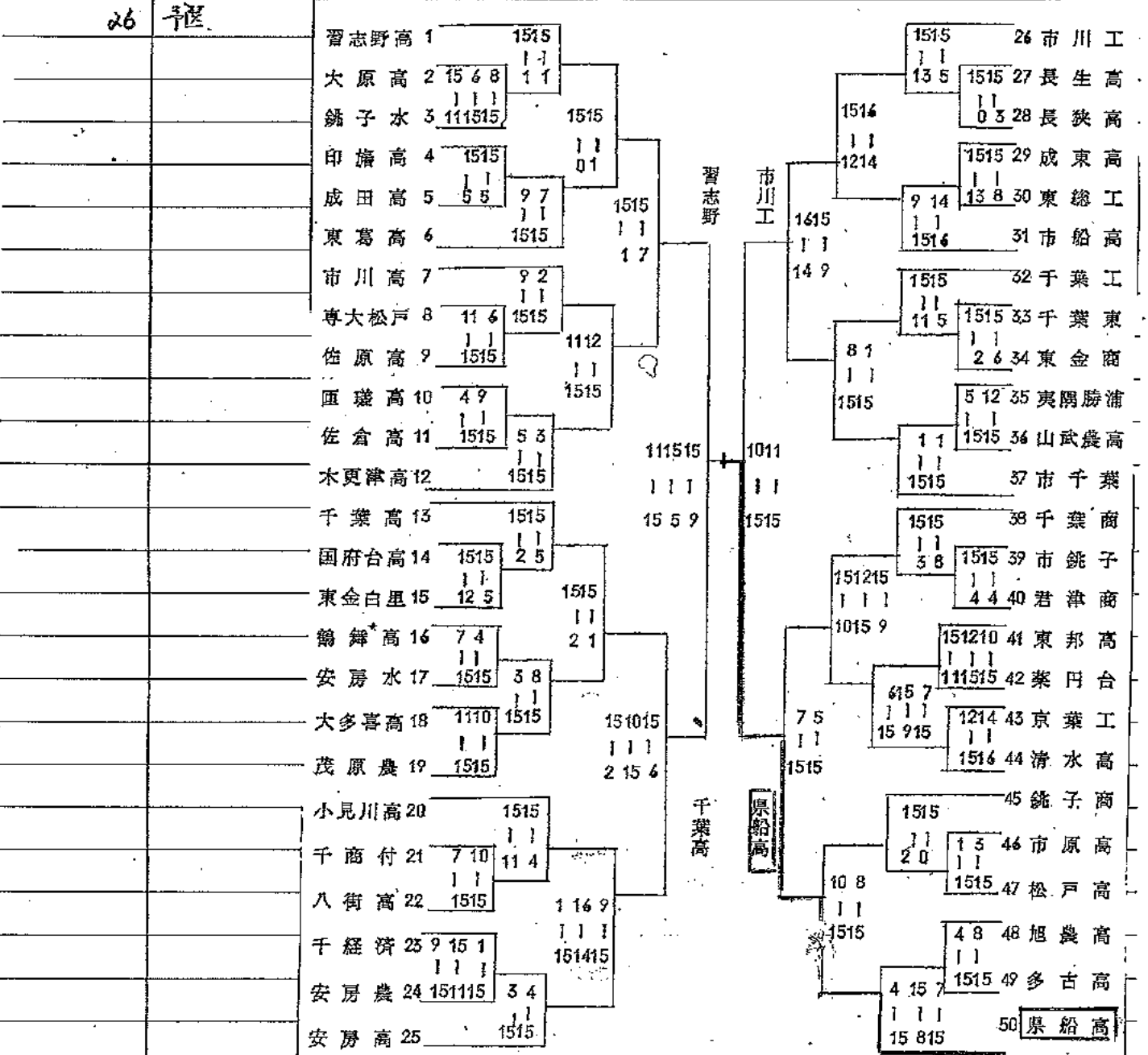
- | | |
|--------------------------------|-----------------------------|
| 4. 県立薬園台高校開校 | 1. 交通違反切符制度始まる |
| 5. 第9代市長に渡辺三郎就任 | 10. プレ5輪大会開催 |
| 10. 高根台出張所開設
新京成前原~高根公園間複線化 | 11. 日米間テレビ中継に成功 (ケネディ大統領暗殺) |
| | 12. プロレスラー力道山没 |

news	MOVIE, SONG	BOOK	LIFE	SPORTS
	TV 四ツ川 夫婦善哉 三匹の侍 明かしの巻 新日本銀行 アパガウンス	MOVIE 天と地獄 五番町夕霧楼 FITAの巻 アパガウンス		
	CM 印刷前のスクリーン たてテレビ 文芸春秋 蛋白質が足りないよ キーンと叫ぶ	SONG 高校3年生 美しいTV ニハロオオオ 見上げては夜の星を 恋のバカンス		ボウリング大会

22. 4. 5	審判講習会	京葉工業体育館
22. 4. 17	第19回国体高校	京葉体育館 男子

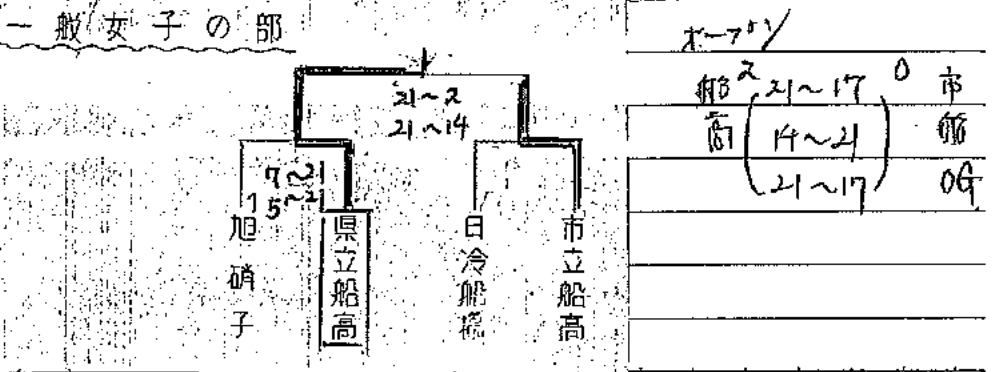
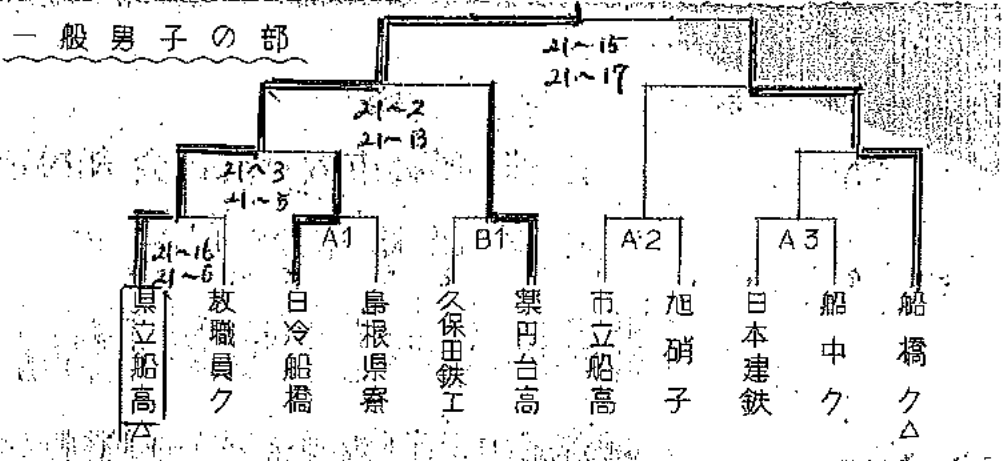
22. 4. 17	2次選考会	市川工 0 (4-15) 2 習志野高 ✓ 船橋高 2 (15-2) 0 安房高
		市川工 2 (14-16) 1 安房高 習志野高 2 (15-8) 0 船橋高 ✓
		市川工 0 (6-15) 2 船橋高 ✓ 安房高 0 (2-15) 2 習志野高
		習志野高 3勝 船橋高 2勝 1敗 市川工 1勝 2敗 安房高 3敗

4. 25 春季肉球大会 男子 予選 1-1

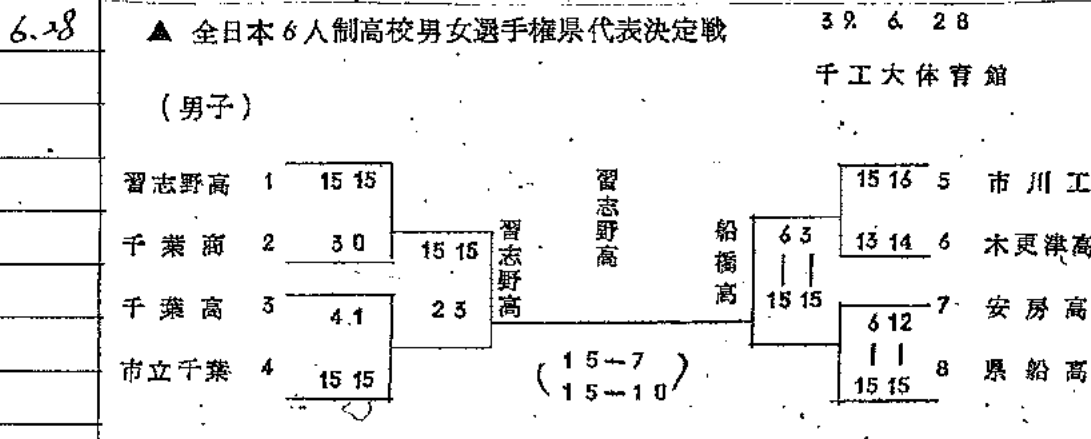


肉球大会 6人制、県船橋、習志野。9人制 千葉、市川工 取勝権。

4.25	春季皮肉全日本 予選	女子 県管エト 1回戦 シート 2回戦 船橋高 1 (7-15) 2 身菱高 (15-11) (8-15)
5.5	船橋市才3回春季市民バレーホール大会	主催 船橋市教育委員会 船橋市体育協会 主管 船橋市バレーボール協会 場所 県立船橋高校バレーボールコート 一般男女 中学女子 15-16 宮本中学校バレーボールコート 中学男子 15-16
		検閲者 冊料(29) 小笠原(30) 小田(31) 大会委員長 伊井生 審判委員長 伊井生 審判委員 勝見(39) 上田(3) 下田(3) 等船橋肉保育が(不)トト 大会Cあり。
	大会参加者	OB 山賀(27) 冊料(29) 小笠原(30) 鏡田(31) 小田(31) 新屋(37) 藤本(37) 矢橋(37) 大森(37) 勝見(39) 石井(39) 加藤(39) OG 久保本(36) 清宮(36) 水町(36) 山本(36) 園村(37) 立田(38) 吉川(38) 西田(39) 松本(39) 座敷 (中学男女除く)



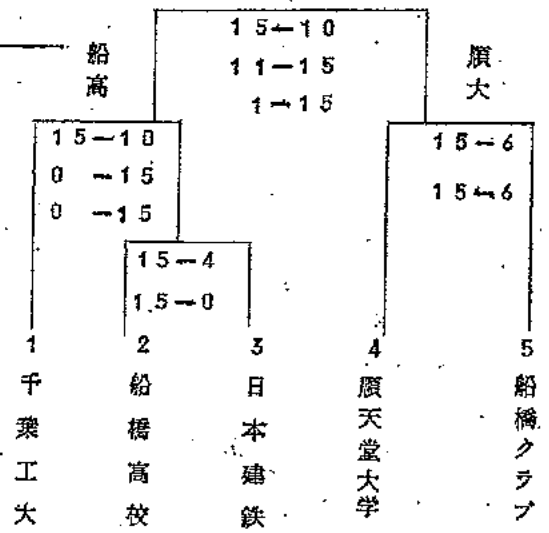
5.16	関東大会	横浜文化体育館	男子1回戦	船橋高 1	(15~9) (11~15) (2~15)	又 川田原高 (神奈川)
5.31	練習	京葉工業 体育館	OB出席者	小笠原(30) 白神(37) 萩尾(37) 藤本(37) 大森(38) 石井(39) 加藤(39)		
6.7	練習		OB出席者	白神(37) 萩尾(37) 藤本(37)		
6.14	練習試合	東京 聖橋高校体育館		聖橋高 春日高 合同練習		
			OB出席者	小笠原(30) 萩尾(37) 矢橋(37) 藤本(37) 石井(39)		



- OB 応援
- 山賀(27) 半佐規(28) 小笠原(30) 石川(34) 村松(36) 白神(37)
川田原(37) 萩尾(37) 藤本(37) 矢橋(37) 田中(38) 大森(38)
石川(38) 木島(39) 藤本(39) 石井(39) 加藤(39)
- OG 応援
- 水町(36) 伊藤(38) 稲垣(39) 松本(39)

7.26 全体的練習会
男子選手権県予選

県営バレーボールコート



クラブ参加者

- 小笠原(30)
- 白神(37)
- 萩尾(37)
- 川田原(37)
- 藤本(37)
- 大森(38)
- 石井(39)

(評) 順天が予想通りの優勝となつた。船高がエース大平を中心に健闘し、千葉工大を降し、決勝戦でも順大から一セットを先取、二セットの中盤まで押し気味にゲームを進めた。最後順大の地力におされはしたが、高校生らしいファイトには賞讃の拍手をおくろり。

(バレーボール千葉より) (S)

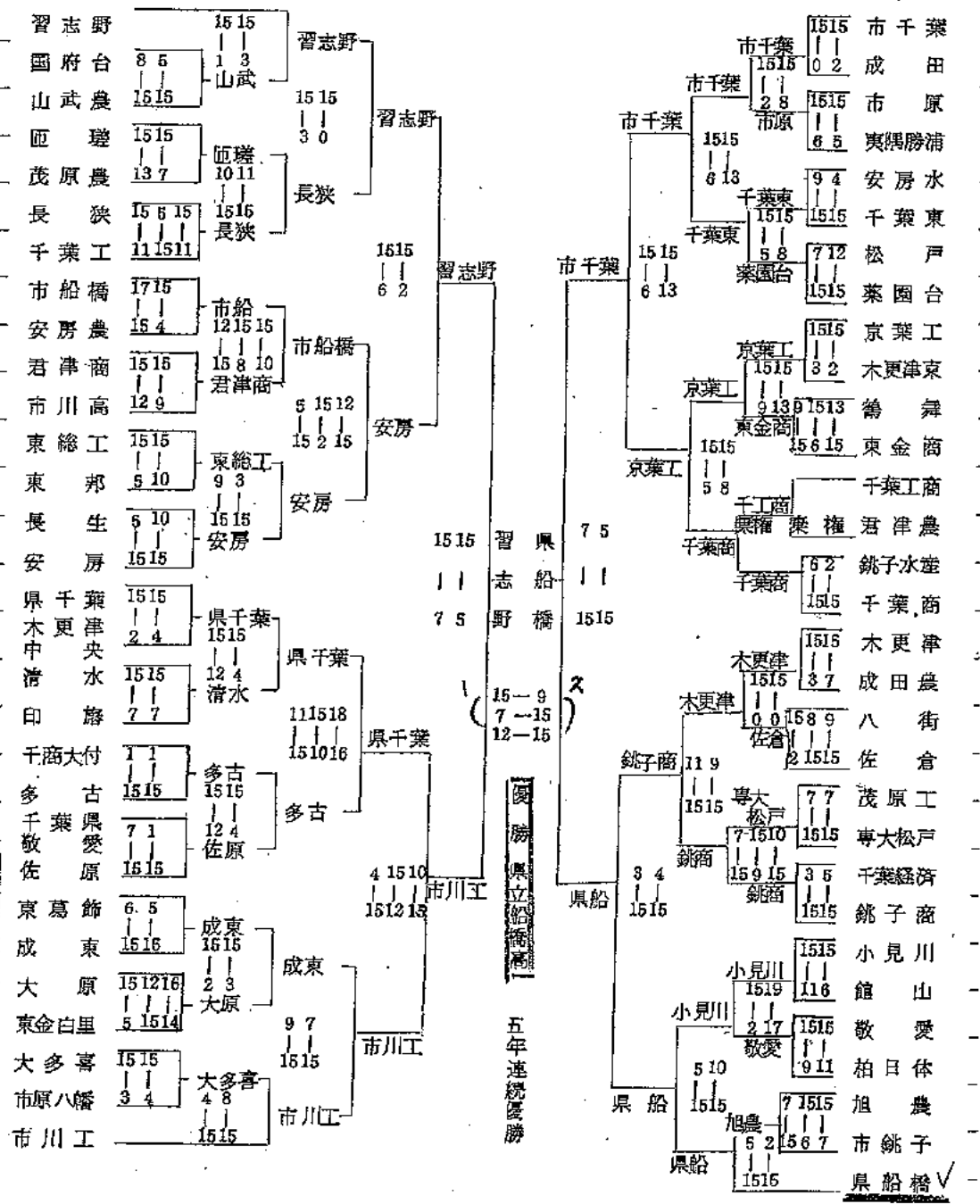
8.5 夏季合宿
10

船橋高校にて

8.19 17回高校総体

男子バレーコート

2 男子
23



8.19	女子	67校 Best 16. 県営バレーコート 3回戦にて安房南に敗れ、 優勝は明徳高校	<table border="0"> <tr> <td rowspan="2">安房南</td> <td>1515</td> <td>安房南</td> </tr> <tr> <td>1212</td> <td>市船橋</td> </tr> <tr> <td rowspan="2">1515</td> <td>70</td> <td>佐倉</td> </tr> <tr> <td>95</td> <td>市千葉</td> </tr> <tr> <td rowspan="2">1011</td> <td>54</td> <td>千商大付</td> </tr> <tr> <td>1515</td> <td>君津商</td> </tr> <tr> <td rowspan="2">県船</td> <td>49</td> <td>夷隅御宿</td> </tr> <tr> <td>1515</td> <td>県船橋</td> </tr> </table>	安房南	1515	安房南	1212	市船橋	1515	70	佐倉	95	市千葉	1011	54	千商大付	1515	君津商	県船	49	夷隅御宿	1515	県船橋
安房南	1515	安房南																					
	1212	市船橋																					
1515	70	佐倉																					
	95	市千葉																					
1011	54	千商大付																					
	1515	君津商																					
県船	49	夷隅御宿																					
	1515	県船橋																					
9.12	県民大会	(クラブ) 県営千尋寺コート 船橋市代表として 1回戦 船橋ク ス〜0 榎津市 2回戦 船橋ク ス〜0 松戸市 準2次 船橋ク 0〜ス 千葉市 優勝は千葉市																					
9.27	船橋クラブ再建に力つて会合	山賀宅 出席者 } 山賀(27) 永盛(28) 舟羽(29) 加藤(29) 小笠原(30) (藤本(31))																					
10.4	OB練習	市川工業体育館 クラブ練習																					
10.11	OB "	市川工業体育館 クラブ練習																					
10.25	クラブ会合	船橋市公民館 船橋クラブ再建に力つて話し合い																					
10.28	OB練習	日本建鉄体育館 舟羽(29) 小笠原(30) 砂川(34) 白神(37) 川田(37) 藤本(37) 砂川(38) 藤見(39) 津田(39)																					
11.1	全日本総会9人制 県選	千尋寺コート 1回戦 船橋クラブ 0〜ス 習志野クラブ																					
11.8	船橋市民大会 秋季	船橋中学校 OB 羽尾(37) 藤本(37) 矢橋(37) (クラブ) 川島(38) 砂川(38) 2回戦 船橋クラブ ス〜0 宮中ク 準決 船橋クラブ 1 (21〜19) ス 市青連 (17〜21) (海中出身の選手) 19〜21																					
		(男子) (女子)																					
		2回戦 船高1〜ス 市船ク 2回戦 船高 0〜ス 船中クラブ																					
12.20	クラブ会合	船橋市公民館 幹事、役員名簿更新、配布、兼OB会																					
12.25	クラブ忘年会	船橋東魁料亭 OB 宮原(26) 山賀(27) 加藤(29) 舟羽(29) 小笠原(30) 藤本(37) 白神(37) 羽尾(37) 川田(37) 矢橋(37) 川島(38) 大森(38) 木島(39) 石井(39) 加藤(39) 藤見(39) 鈴木(39)																					

40. 1. 3	初練習	OB 宮原 山賀 井科 川並原 半川 白神(37) 沢屋(37) 小田原(37) 藤本(37) 矢橋(37) 砂川(38) 石井(39) 木原(39) 藤貝(39) 加藤(39) 大年(3) 杉川(3)
----------	-----	--

40. 2. 14 昭和40年新人戦

男子の部 (於 千葉工大)		女子の部 (会場 習志野高)	
1 船橋	13 10	1 明德高	17 2 4
2 商大付	7 9	2 松尾高	4 8
3 京葉工	15 15	3 木更津東高	15 15
4 長生	3 14	4 茂原高	15 15
5 安房	15 16	5 県船橋	6 4
6 市川工	16 16	6 長生高	15 5 12
7 市千葉	15 14 15	7 昭和学院	12 15 8
8 小見川	16 3 15	8 和洋国府台	7 9
9 銚子商	13 15 12	9 安房南高	15 15
10 薬園台	16 15	10 千葉東高	15 7 15
11 木更津	7 3	11 小見川高	6 15 3
12 習志野	15 15	12 習志野高	15 15

326 春季遠征合宿 男子 高崎商業高校

29

昭和39年度高等学校優秀選手として男女各3名が県バレーボール協会の表彰された。

男子	県立船橋高校	大平淳一 (葛飾中 - 船高 - 青山大 - 電大東海)
	市立習志野商	黒木利孝 (市川中 - 習高 - 専修大)
	市立習志野商	三橋利男 (葛飾中 - 習高 - 順大)
女子	市立習志野商	古川光子 (習高 - 三千大)
	明德高校	泉倉邦枝 (明德 - 日工武蔵)
	明德高校	福中知子 (明德 - 東洋好博伴)

OBの活躍

39. 2. 21 ~ 26 全日本9人制実業団選手権

三軒ズン時計(東京) Boat 4 準決勝で住友倉に敗れ

立石雄三(33) 立教大出 BCにて活躍

39. 11. 26 ~ 29 全日本9人制総合男子選手権

三軒ズン造船(東京) Boat 4 準決勝で富士重工に敗れ

立石雄三(33) 立教大出 BCにて活躍

39. 2. 20 ~ 24 全日本6人制大学男子選手権 (インカレ)

中大決勝戦で慶応大に敗れ

舟神幸(37) 中大選手

▽決勝	失サ得	慶	応	中	央	得サ失
(東京)	4312	額	田	浜	田	613
義塾	323	平	林	田	中	322
	100	納	木	重	元	327
151571511	213	内	藤	白	神	602
12815815	536	黒	田	古	川	111
	543	佐	藤	木	村	906
中	001	長	沢	川	村	301
東京	000	森	平	松	松	010
	000					000
	201328					31722

船橋市・市協会の動き

国内(社会一般)の動き

昭和39年(1964)

- 3. 高根台終末処理場竣工
市人口 20万突破
- 11. 中小企業団地落成
県中学校総合体育大会 海神中(男)優勝

- 6. 新潟地震
- 8. 東京で異常湧水(1日15時間断水)
- 9. 王選手(巨人)、本塁打55本の日本新記録
- 10. 東海道新幹線開通(9月 モノレール開通)
第18回東京オリンピック
日本 男子銅メダル、女子金メダル

NEWS	TV. movie Song	Book	Life	Sports
	木島則夫 ニンギョー	創設海峽		
	赤穂浪士	白日夢		
	おかしなひびき	夢と死と男と女		
	題名の石の音楽会	マイ・ソール・ライフ		
CM	おみえへやねとびや相おか	song 正に福は恋の花		
	役人ごまか	スズキテ 東京		
	マイトゥン	ラノビア		
		カントク・マミー		
movie	砂の女	初明りの股		
		Book 氷点		